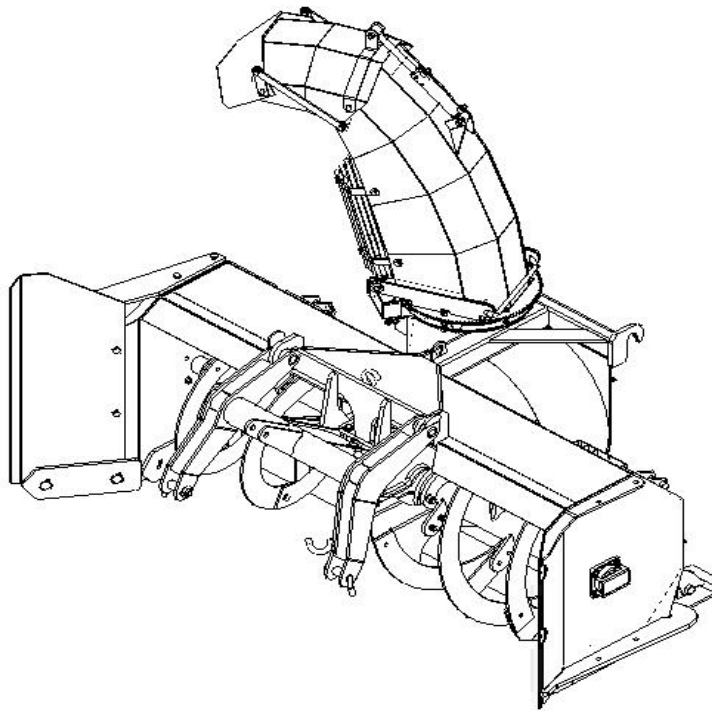




LUMILINKO 4271



Asennus-, käyttö- ja huolto-ohjeet Varaosaluettelo

NOKKA OY

| | |
|------------------------|----------------------------|
| Road Line | Road Line |
| PL 4, 40951 Muurame | FIN-40950 Muurame, Finland |
| Puhelin 044 7624 500 | Tel. +358 44 7624 500 |
| Telefax (014) 3100 205 | Fax +358 14 3100 205 |

SISÄLLYS

| | sivu |
|---|---------|
| Alkulause | 1 |
| Vaatimustenmukaisuusvakuutus | 1 |
| 1. Ennen käyttöönottoa | 2 - 4 |
| Mittayksiköt | 2 |
| Suunnat | 2 |
| Valmistusnumero | 2 |
| Turvallisuusohjeet | 2 |
| Melusuojaus | 3 |
| Turvallinen käyttö | 3 |
| Tieajo | 3 |
| Tarkastukset käytön yhteydessä | 4 |
| Rakenteen muuttaminen | 4 |
| 2. Koneen käyttäminen | 5 - 10 |
| Koneen ominaisuudet lyhyesti | 5 |
| Tekniset tiedot | 5 |
| Lumenohjausputken ja suojaritilän asentaminen | 6 - 7 |
| Asentaminen traktorin vetovarsiin | 8 |
| Asentaminen pikakiinnityslaitteen kanssa | 8 |
| Irrottaminen traktorin vetovarsista | 9 |
| Irrottaminen pikakiinnityslaitteesta | 9 |
| Asennustarkastus | 9 |
| Työskentelyohjeita | 10 |
| 3. Huolto | 11 - 14 |
| Turvallisuus huollossa | 11 |
| Voiteluohjeet | 11 |
| Kulmavaihteen öljy | 11 |
| Ensimmäisen käyttötunnin jälkeen | 11 |
| Lumilingon varmistus | 12 |
| Kierukan ja heittosiivikon tasapainotus | 12 |
| Kierukan ja heittosiivikon muttereiden kireys | 12 |
| Säilytys | 12 |
| Koneen poistaminen käytöstä | 13 |
| Takuuehdot | 13 |
| Varaosien tilaaminen | 14 |
| Valmistusnumero | 14 |
| 4. Varaosaluettelo | 15 |

ESKO 4271 LUMILINGON OMISTAJALLE

Onnittelemme Teitä onnistuneesta konevalinnastanne. Noudattaessanne tämän kirjasen ohjeita palvelee lumilinkonne Teitä pitkään ja moitteettomasti.

Tutustukaa tähän kirjaseen jo ennen työn aloittamista, sekä säilyttäkää kirja tulevaa tarvetta varten. Epäselvyyksien sattuessa ottakaa yhteys kauppiaseenne tai valmistajaan.

Kunnioittavasti Nokka Oy

EY-VAATIMUSTENMUKAISUUSVAKUUTUS

Nokka Oy

PI 4

40951 MUURAME

Teknisen tiedoston kokoaja:

Petteri Nokkala

Teollisuustie 4

40951 Muurame

vakuuttaa, että markkinoille saatettu Esko lumilinko 4271 täyttää konedirektiivin 2006/42/EY ja sen voimaansaattavien kansallisten säädösten vaatimukset.

Tämä vakuutus koskee koneita alkaen valmistusnumerosta:

Esko 4271, nro 100

Muurame 01.01.2011

Petteri Nokkala

Toimitusjohtaja

1. ENNEN KÄYTTÖÖNOTTOA

MITTAYKSIKÖT

Asennus- ja käyttöohjeessa käytetään kansainvälisen SI-mittajärjestelmän mukaisia yksiköitä.

SUUNNAT

Asennus- ja käyttöohjeessa tarkoitetaan koneen oikeata ja vasenta sivua sekä etu- että-takapäätä ajosuunnan mukaan.

VALMISTUSNUMERO

Merkitse koneesi valmistusnumero kirjan sivulla 14 olevaan paikkaan. Valmistaudu ilmoittamaan kaikissa tiedusteluissasi ja tilauksissasi koneesi malli ja valmistusnumero.



TURVALLISUUSOHJEET

HUOM!

Kirjassa olevat turvallisuusohjeet on merkitty tällä merkillä. Lue nämä ohjeet erityisen tarkasti.



1. Tutustu käyttöohjeeseen ja lue huolellisesti turvallisuusohjeet sekä kaikki koneen ohjekilvet. Ennen kuin luovutat koneen toisen käytettäväksi huolehdi, että käyttäjä tutustuu käyttö- ja turvallisuusohjeisiin. Älä luovuta konetta alle 18-vuotiaalle.
2. Käyttäjän tulee olla 18-vuotias, kunnoltaan terve henkilö.
3. Koneen käyttäjä ei saa olla päihdyttävien, huumaavien tai lääkeaineiden vaikutuksen alaisena.
4. Poista kaikki irralliset koneeseen kuulumattomat osat.
5. Asenna suojat paikoilleen.
6. Ennen huoltoa, puhdistusta tai säätämistä pysäytä traktorin moottori, ota ulosotto pois päältä sekä odota, että kaikki osat ovat pysähtyneet.
7. Älä muuta konetta siten, että koneen turvallisuus vaarantuu.
8. Älä käytä konetta käyttötarkoituksiin joihin se ei ole suunniteltu.



MELUSUOJAUS

Pitkäaikainen melu aiheuttaa kuulon heikkenemisen tai jopa kuuroutumisen.

Käytä sopivia ja riittävän tehokkaita melunsuojaimia tai korvatulppia.



TURVALLINEN KÄYTTÖ

- Pidä kaikki suojat paikoillaan.
- Älä käytä löysiä tai repeytyneitä vaatteita.
- Älä missään tapauksessa puhdistista tai huolla konetta koneen käydessä.
- Huolehdi, että voimansiirtoakselin putkisuojaus ja yläsuojukset ovat kunnossa.
- Huolehdi, että työskentelyalueella ei ole muita ihmisiä. Varo erityisesti lapsia!
- Älä koskaan työnnä kättä tai jalkaa syöttöaukkoon tai lumenohjausputkeen lingon toimiessa.
- Suunnittele ajo siten, ettei lumen sinkoutumisalueella ole ihmisiä tai eläimiä. Lumen mukana voi sinkoutua kiviä tai muita lunta raskaampia esineitä jotka saattavat lentää pidemmälle kuin lumi.
- Pysäytä linko aina ohitustilanteessa.



TIEAJO

- Pidä yleisillä teillä liikennesääntöjen määräämät valot ja laitteet asennettuina ja päällä. Pidä traktoriin kuuluva turvakolmio myös paikoillaan.
- Pidä heijastimet ja lamput puhtaina.
- Varo lumilingon painosta johtuvaa ohjauksen heikkenemistä.
- Kun käytät traktorin työvaloja, ota huomioon tiellä liikkujien häikäistymisvaara



TARKASTUKSET KÄYTÖN YHTEYDESSÄ

Varmistaaksesi moitteettoman toiminnan sinun on tehtävä välillä tarkastuksia koneeseesi. Tarkista ensimmäisen käyttötunnin jälkeen kaikkien ruuvien ja muttereiden kireys. Tarkista myös välillä käytön aikana edellä olevat seikat.

RAKENTEEN MUUTTAMINEN

Älä muuta koneen rakennetta ilman valmistajan lupaa, jotta koneen toiminta tai käyttöturvallisuus ei heikkenisi tai koneen käyttöikä ei lyhenisi.

2. KONEEN KÄYTTÄMINEN

KONEEN OMINAISUUDET LYHYESTI

Esko 4271 lumilinko on suunniteltu teiden ja piha-alueiden lumen linkoukseen. Käyttö muuhun tarkoitukseen ilman valmistajan lupaa on kielletty sekä johtaa takuun raukeamiseen.

TEKNISET TIEDOT

Esko 4271 lumilinko

| | |
|--|--|
| Lumilingon paino työkunnossa | 1180 kg |
| Työleveys (jatkosiivet +20 +20) | 230, 250, 270 cm |
| Höyläysleveys | 218, 241, 264 cm |
| Kokonaisleveys (jatkosiivet +18 +18) | 234, 253, 271 cm |
| Heittosiivikon suurin sallittu kierrosnopeus | 600 1/min |
| Tehontarve | n. 60 kW |
| Kiinnitys | Traktorin 3-pistelaitteet |
| Nivelakselivaatimus | (Lingon puoli 6-urainen 1 3/4") Walterscheid 2500 tai vastaava |

Ylikuormitussuojalla varustettu, 3000 Nm (300kpm), mieluiten levykytkin.

Pituus traktorin mukaan, yleisimpiin malleihin l = 860, tarvittaessa katkaistava.

Vapaakytkin suositeltava.

Päät: traktori 1 3/8"-6, työkone 1 3/4"-6

W2500-SD25-860-KB61/20, 333 kpm; 1 3/8"-6 - 1 3/4"-6 (til n:o 0343300)

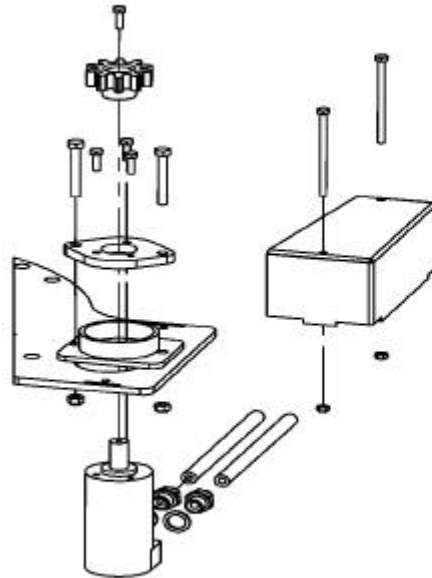
Lisävarusteet:

| | | |
|--|----------|--------|
| Etunostolaiteajoon suunnanvaihtajavarustus | til. n:o | 2T2079 |
| Levityssiipi vasen | til. n:o | 2T2038 |

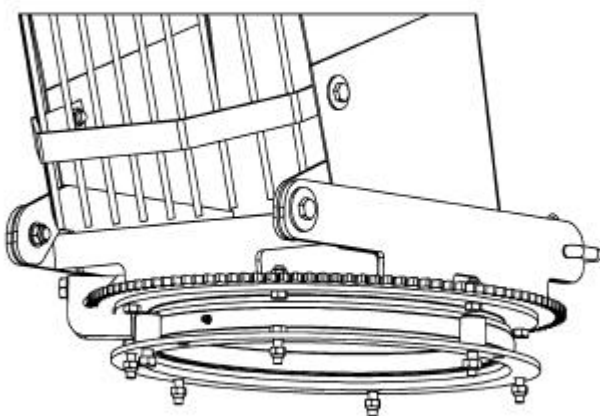
Ruuvien, muttereiden ym. osien tyypit ja koot löydät varaosaluettelon sivuilta.

1. Aseta hydraulimoottori alhaalta ylöspäin paikoilleen rungon korvakkeessa olevaan pitkänomaiseen reikään. Tämän jälkeen asetetaan holkki ja laippa moottorin päälle. Kiinnitä laippa moottoriin ruuveilla, moottorin hydrauliliitännät tulee osoittaa etuviistoon vasemmalle. Kiinnitä hydraulimoottori ja holkki ruuveilla ja muttereilla kiinni runkoon. Jätä liitos löysäksi ja vedä hydraulimoottorin säätövara taka-asentoon. Kuva 1; s. 8.
2. Asenna ratas paikoilleen moottorin akselille ja kiinnitä se ruuvilla. Kuva 1; s. 8.
3. Asenna usit-renkaat, kaksoisnipat ja hydrauliletkut moottoriin kiinni.
4. Vedä hydrauliletkut rungon päällä olevien renkaiden läpi.
5. Kiinnitä suojaritilä lumenohjausputkeen kiinni ruuveilla, aluslevyillä ja Nyloc-muttereilla. Suojaritilä kuuluu lumenohjausputken sisäpuolelle ja aluslevy ulkopuolelle. Asenna suojaritilä siten, että puikkojen pisemmät päät tulevat alaspäin. Kuva 2; s. 8.
6. Lippojen asentaminen kuva 3; s. 8: Asenna ensiksi ensimmäinen lippa ja sylinteri paikoilleen. Asenna lipan sylinteri varsi ylöspäin. Ruuvit työnnetään ulkoa päin ja kiinnitetään Nyloc mutterilla. Asenna toinen lippa paikoilleen samalla tavoin. Asenna lippojen välitanko paikoilleenseuraavasti: työnnä välitangon alimmainen ruuvi sisäpuolelta ulospäin ja kiristä se mutterilla kiinni. Aseta välitanko ja Nyloc mutteri paikoilleen. Kiinnitä välitangon yläpää ruuvilla ja Nyloc mutterilla. Älä kiristä liitoksia täysin vaan jätä liitokseen pieni välys. Lippaa liikuttaessa sen tulee olla `tahmea`.
9. Kiinnitä lumenohjausputki kuulakehään kiinni ruuveilla ja muttereilla, työnnä ruuvit (5 kpl) alhaalta ylöspäin paikoilleen.
10. Kiinnitä topparit ruuvilla kuvan osoittamiin paikkoihin.
11. Kiinnitä hydrauliletkut lipan sylinteriin ja pujota ne rungossa oleviin renkaisiin.
12. Pyöritä lumenohjausputkea käsin ympäri ja kiinnitä hydrauliletkut renkaisiin siten, että ne eivät hankaa hammaskehään eivätkä jää hammaskehän ja rattaan väliin. Tarkista samalla että lumenohjausputken topparit toimivat. Lumenohjausputki ei saa osoittaa traktorin hyttiä kohti.
13. Seuraavaksi säädetään hammaskehän ja rattaan välys sopivaksi. Työnnä hydraulimoottoria taaksepäin niin paljon, että välys poistuu. Vedä tämän jälkeen hydraulimoottoria takaisin niin, että hammaskehän ja rattaan hampaitten välys on n. 0.5 mm. Laita rasvaa hampaisiin. Pyöritä lumenohjausputkea edestakaisin ja tarkista, että välys on oikea hammastuksen jokaisessa kohdassa. Säädä tarvittaessa.
14. Kiristä kaikki liitokset.

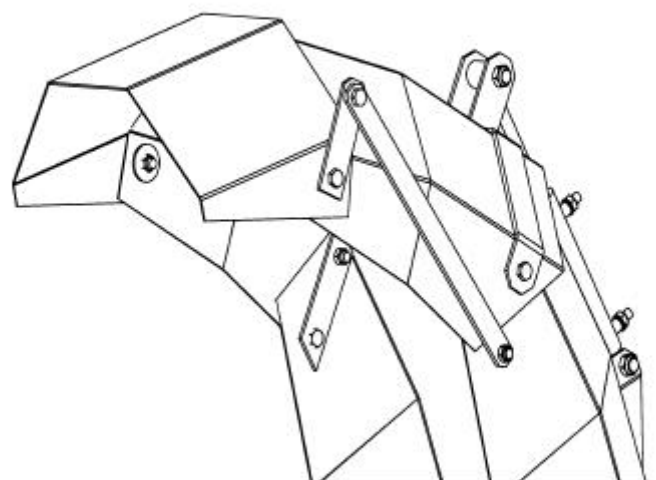
15. Liikuta lumenohjausputkea traktorin hydraulilla edestakaisin ja tarkista välyk. Säädä tarvittaessa. Pyri ohjaamaan lumenohjausputkea siten, että pysäytät hydraulimoottorin ennen kuin topparit osuvat vastakkain.
16. Kiinnitä hammasrattaan suoja paikoilleen ruuveilla muttereilla.



Kuva 1



Kuva 2



Kuva 3

ASENTAMINEN TRAKTORIN VETOVARSIIN

Lumilingon ollessa tavanomaisessa varastointiasennossa kytkentä tapahtuu seuraavasti:

1. Peruuta traktori varovasti lumilingon lähelle ja aseta vetovarret siten, että traktori voidaan peruuttaa vetotappien kohdalle.
2. Aseta vetovarret tappeihin ja laita sokat vetotappeihin. Jos vetovarsissa on pika-kiinnityspäät asenna pallot lumilingon vetotappeihin ja peruuta traktori siten, että pallot osuvat pikakiinnityspäiden hahloihin, nosta vetovarsia niin paljon, että pikakiinnityspäiden lukot lukkiutuvat. Varmista lukitus.
3. Asenna työntövarsi paikoilleen, työntövarren pituutta säätämällä voidaan säätää lumilingon ottavuutta. Asenna hydrauliletkut paikoilleen.
4. Nosta vetovarsia ylös ja tarkista, että mikään osa lumilingosta ei pääse osumaan traktorin ohjaamoon tai lokasuojiin.
5. Asenna nivelakseli paikoilleen 540 1/min ulosottoon, tarkista että pituus on oikea.
6. Auraussyvyys säädetään runkoon kiinnitettyllä portaattomasti säädettävällä jalaksella.
7. Säädä linko nostovarsien sivurajoittimilla traktorin keskelle.

ASENTAMINEN PIKAKIINNITYSLAITTEEN KANSSA

Lumilinko voidaan kytkeä traktoriin pikakiinnityslaitteen avulla. Lingon tulee olla tasaisella ja kovalla alustalla. Kytchentä tapahtuu seuraavasti:

1. Asenna kiinnityslaite traktorin nostovarsiin ja työntövarteen. Säädä nostolaitteilla ja työntövarrella kiinnityslaite siten, että se on pystysuorassa asennossa molempiin suuntiin.
2. Valitse ajosuunta, lingotaanko traktoria eteenpäin ajamalla vai peruuttamalla. Jos lingotaan eteenpäin ajamalla, kiinnitä nivelakseli lingon kierukan puolelle ja laske se maahan esim. pahvin tms. päälle siten, että pää ei likaannu. Peruuta traktori siten, että kiinnityslaitteen ylätapit osuvat lingossa alaspäin suuntautuviin kouriin. Jos valitaan peruuttamalla ajo, kiinnitä nivelakseli kammion takaseinän puolelle ja peruuta traktori kammion puolelta.
3. Nosta linkoa hieman maasta ylös ja asenna kiinnityslaitteen ja rungon kiinnitystappi paikoilleen ja lukitse se.
4. Laske linko maahan ja asenna nivelakseli lingon puolelle. Varmista, että mitta on oikea.
5. Asenna hydrauliletkut paikoilleen ja varmista, että letkut eivät lumenohjausputkea kääntäessä hankaannu tai jää puristuksiin.

IRROTTAMINEN TRAKTORIN VETOVARSISTA

1. Aseta lumilinko tasaiselle, kovalle alustalle .
2. Irrota nivelakseli.
3. Irrota työntövarsi, vetovarret ja hydrauliletkut.
4. Aja traktoria varovasti eteenpäin.

IRROTTAMINEN PIKAKIINNITYSLAITTEESTA

1. Aseta lumilinko tasaiselle, kovalle alustalle .
2. Irrota nivelakseli ja hydrauliletkut traktorista.
3. Irrota kiinnityslaitteen ja lingon välinen kiinnitystappi.
4. Laske nostolaitteilla kiinnityslaitetta alaspäin ja aja traktoria varovasti pois päin lingosta.

ASENNUSTARKASTUS

Varustelu:

- Tarkastettava, että kaikki tapit, sokat yms. turvallisuuden kannalta tärkeät osat ovat paikallaan lukittuna ja kierreliitokset kiristettynä.

Kilvet:

Tarkista, että koneessa on:

- valmistekilpi
- varoitustarrat

Lumenohjausputki ja suojaritilä:

- Tarkista, että lumenohjausputki ja suojaritilä ovat kunnollisesti kiinnitettyinä.

1. Varmista, ettei toiminta-alueella ole ihmisiä, varo erityisesti lapsia.
2. Traktorin ajonopeuden ja moottorin kierrosluvun määräävät lumen syvyys, maaston epätasaisuudet, mahdolliset kivet yms. Heittosiivikon suurin sallittu kierrosnopeus on 600 1/min.
3. Aurattaessa uutta tai vasta hiekoitettua tietä ensimmäistä kertaa, kannattaa ensimmäinen aeraus suorittaa esim. takalanalla. Näin mahdolliset kivet ym. esteet poistuvat linkouksen tieltä.
4. Säädä jalakset alkusyksystä siten, että linko ei kulje tien pinnassa kiinni, eikä näin ollen kerää irtokiviä. Terät säilyvät terävinä ja leikkaavat talvella paremmin polannetta.
5. Lumen puhallussuunta on hallittavissa traktorin hydraulikalla. Hydraulimoottori pyörittää kuulakehään pultattua lumenohjausputkea. Pidä lumenohjausputken topparit paikoillaan, muuten lumisuihku saattaa vahingossa ohjautua traktorin ohjaamoon.
6. Lumenohjausputkessa olevalla hydraulisesti ohjattavalla lipalla säädetään kuinka kauas linkottu lumi halutaan lennättää.
8. Lumen puhallussuuntaa valittaessa on otettava huomioon läheisyydessä olevat ihmiset, eläimet, rakennukset, ajoneuvot tms. joille lentävä lumisuihku ja mukana mahdollisesti lentävät raskaammat kappaleet voivat aiheuttaa vahinkoa.
9. HUOM! Lunta raskaammat kappaleet lentävät usein huomattavasti kauemmaksi kun lumi.
10. Mikäli heittosiivikko on tarpeellista pysäyttää nopeasti, pysäytetään traktorin moottori irrottamalla voimanulosottoa.
11. Lingolla voidaan aurata lunta myös vetäen heittosiivikko pysäytettynä paikoista, joissa linkoaminen ei ole mahdollista kummallekaan puolelle. **Laittaessasi heittosiivikon pyörimään aurauksen jälkeen, tyhjennä linko lumesta peruuttamalla ja nostamalla linkoa.**
12. Paksua lumikerrosta lingottaessa voidaan traktorin pyörien pitoa parantaa ajamalla ensin ura auki kannattaen linkoa nostolaitteen varassa jonkin verran maasta kohotettuna.
13. Jokaisen käytön jälkeen on linko puhdistettava lumesta nostolaitteella ravistamalla ja heittosiivikkoa traktorilla pyörittämällä. Tämän jälkeen sammuta moottori ja anna siivikon täysin pysähtyä! Kun siivikko on pysähtynyt loppu lumi poistetaan kepillä tms. Jos lingon sisälle jäänyt lumi jäätyy, siivikko voi juuttua, samoin puhallusaukot voivat jäätyä tukkoon.
14. Sammuta aina traktorin moottori poistuessasi koneen luota.
15. Noudata turvallisesta käytöstä annettuja ohjeita (sivu 3).



TURVALLISUUS HUOLLOSSA

Ennen huoltoa, säätöä, puhdistusta tai lumilingon tai sen varusteiden kytkemistä:

1. Kytke voimanotto pois päältä.
2. Laske nostolaitteet ala-asentoon
3. Sammuta moottori.
4. ODOTA, kunnes kaikki osat ovat täysin pysähtyneet.
5. Varmista, että molemmat lumenohjausluukut ovat auki.

VOITELUOHJEET

Lumilingon heittosiivikon ja kierukoitten laakerit on kestovoideltuja ja tarvitsevat harvoin rasvausta. Rasvaus suoritetaan esim. kerran vuodessa käyttökauden päätyttyä.

HUOM! Laakereihin ei saa koskaan työntää liikaa rasvaa. Liiallisen rasvauksen aiheuttama paine rikkoo laakeritiivisteet, jonka jälkeen laakeri rikkoontuu nopeasti. Rasvaus on lopetettava heti, kun laakeritiivisteiden välistä tapahtuu vähäistäkin vaseliinin pursuamista.

Lumenohjausputken kuulakehän rasvaus suoritetaan kerran viikossa, laita kuulakehään rasvaa ja pyöritä lumenohjausputkea tämän jälkeen.

Käytä ainoastaan korkealaatuisia voiteluaineita esim. NESTE MP GREASE.

KULMAVAIHTEEN ÖLJY

Kulmavaihteen öljy tarkistetaan heti uutena ja sen jälkeen kerran käyttökaudessa. Öljyn pinnan tulee olla täyttöaukon tasolle. Täyttöaukko on kulmavaihteen vasemmalla puolella kulmavaihteen alemman kotelon etuosassa. Öljy Esso Gear GX 80W-90 tai vastaava, öljymäärä n. 6,6 litraa.

Vaihda öljy uuteen joka toinen vuosi.

ENSIMMÄISEN KÄYTTÖTUNNIN JÄLKEEN

Tarkista ensimmäisen käyttötunnin jälkeen kaikkien ruuvien ja muttereiden kireydet. Tee tarkistukset myös aika ajoin auraskauden aikana.

Kierukan ja heittosiivikon äkillisestä iskeytymisestä tai pysähtymisestä johtuvat vauriot on varmistettava nivelakselissa olevalla ylikuormitussuojalla (levykytkin jossa vääntömomentti 300 kpm). Voimanotto on pysäytettävä heti kun havaitaan ylikuormituskytkimen luistavan. Poista esteet ja varmista että kierukan ja heittosiivikko pyörii vapaasti ennen kuin jatketaan linkoamista.

Kierukoitten ja kulmavaihteen laippojen välissä on myös murtopultit jotka ehkäisevät törmäyksistä aiheutuvia vaurioita. M10*55 s 8.8.

KIERUKAN JA HEITTOSIIVIKON TASAPAINOTUS

Jos lumilingon kierukkaa tai heittosiivikkoa joudutaan korjaamaan, on se koottuna tasapainotettava korjauksen jälkeen tai jos se on muuten epätasapainossa.

KIERUKAN KIINNITYSLAIPPOJEN MUTTEREIDEN KIREYS

Sammuta traktorin moottori kun alat tarkistamaan muttereiden kireyttä.

Kierukat on kiinnitetty vaihdelaatikon puolelta laipoilla joissa on jousialuslevyt välissä. Tarkista aika-ajoin muttereiden oikea kireys. Kiristämisen tarve tarkistetaan kokeilemalla ovatko jousialuslevyt jännityksessä. Jos jouset ovat löysällä kiristä mutteria siten, kun jouset eivät ole enää löysällä kiristä mutteria 1/4 osa kierrosta. Jos jousia on kiristetty niin paljon, että ne pohjaavat on jouset uusittava. Jousia ei saa kiristää pohjaan asti koska laippa toimii nivelenä kierukan akselilla.

SÄILYTYS

Jos lumilinkoa ei käytetä, toimivuutta ja jälleenmyyntiarvoa parantaa kunnollinen säilytys.

Ennen puhdistusta ota traktorin ulosotto pois päältä ja sammuta traktori. Puhdista ja paikkamaalaa lumilinko huolellisesti ennen säilytykseen asettamista. Voitele kaikki rasvauspaikat ja sivele ohutta voiteluainetta paikkoihin joita ei voi paikkamaalata tai rasvata. Jos puhdistus suoritetaan painepesurilla älä osoita paineenalaista vesisuihkua suoraan laakereihin. Säilytyspaikan tulee olla kuiva viileähkö paikka.

Noudata varovaisuutta purkaessasi konetta.

Huolehdi, että koneesta tulevat purkuosat ja öljy toimitetaan asianmukaisesti keräyspisteisiin

TAKUUEHDOT

Nokka Oy (valmistaja) myöntää valmistamilleen tuotteille takuun, joka on voimassa 12 kk koneen luovutuspäivästä asiakkaalle. Takuuta voidaan kuitenkin soveltaa ehtojen mukaan ainoastaan reklamaatioihin, jotka on tehty valmistajalle kolmen vuoden kuluessa tuotteen luovuttamisesta tehtaan edustajalle tai jälleenmyyjälle.

Takuu koskee osoitettuja valmistus-, raaka-aine- ja materiaalivikoja. Takuuna korvataan takuun alainen vaurioitunut osa, mutta ei siitä aiheutunutta, muulle kuin itse koneelle tullutta lisävahinkoa eikä myöskään välillistä vahinkoa tai menetyksiä. Tällaista välillistä vahinkoa tai menetyksiä voivat olla työn keskeytymisen tai kuljetusten aiheuttamat kustannukset, korvaavan koneen vuokra jne.

Takuuna korvattava osa toimitetaan ostajan kustannuksella siihen maahan, johon kone on alunperin toimitettu. Takuuna ei myöskään korvata maahantuonnista mahdollisesti aiheutuneita kustannuksia eikä sen jälkeisiä sisäisiä jatkorahteja.

Epäselvissä tapauksissa takuunantajalla on oikeus pyytää palauttamaan takuuna korvattavaksi anottu osa tehtaalle takuukäsittelyä varten valmistajan pyytämien lisätietojen. Tällöin valmistaja vastaa paluurahdista.

Takuuna ei korvata normaalista kulumisesta, huolimattomuudesta, tahallisuudesta, virheellisestä asennuksesta tai käytöstä, ylikuormituksesta eikä myöskään puutteellisesta huollosta johtuneita vikoja. Takuu ei koske kuluvia osia kuten renkaita, laakereita, letkuja, liittimiä, suodattimia, sähkökaapeleita, tiivisteitä, teriä yms. Takuu ei myöskään korvaa tulipalon, liikennevahingon tai muun onnettomuuden koneelle aiheuttamia vaurioita.

Takuun ehtona on, että tuotteesta on luovutuksen yhteydessä täytetty luovutus- ja takuutodistus. Lisäksi havaittu vika tulee lisävahinkojen välttämiseksi ilmoittaa joko valmistajalle tai tämän edustajalle kirjallisena viipymättä ja aina ennen takuuajan umpeutumista. Ehtona on myös, että muissa korjaustöissä on käytetty alkuperäisiä tai valmistajan etukäteen kirjallisesti hyväksymiä osia.

Takuuanomukseen tulee liittää seuraavat tiedot: koneen tyyppi, valmistusnumero, luovutuspäivä, ostajan nimi ja osoite.

Takuu ei ole voimassa, mikäli alkuperäistä konetta tai sen käyttötarkoitusta on muutettu tai siihen on liitetty lisävarusteita ilman valmistajan kirjallista suostumusta.

Takuu raukeaa, mikäli kone vaihtaa omistajaa takuuajana.

VARAOSIEN TILAAMINEN

Varaosia tilatessasi ilmoita aina seuraavat tiedot:

- Koneen nimi
- Koneen valmistusnumero
- Varaosan tilausnumero
- Varaosan nimi
- Tilaajan nimi ja osoite
- Varaosan toimitustapa

Älä tilaa ainoastaan kuvan mukaan, vaan vertaa aina varaosan nimitykseen. Tilaa tarvitsemasi varaosat hyvissä ajoin kauppiaaltasi. Jos varaosaluettelo on kadonnut, lähetä kulunut tai särkynyt osa näytteeksi.

Esimerkki:

Esko 4271 lumilinko

XXXX

4 kpl 0006950 Kuusioruuvi M16*40 s

Nimi _____

Osoite _____

Toimitustapa _____

VALMISTUSNUMERO

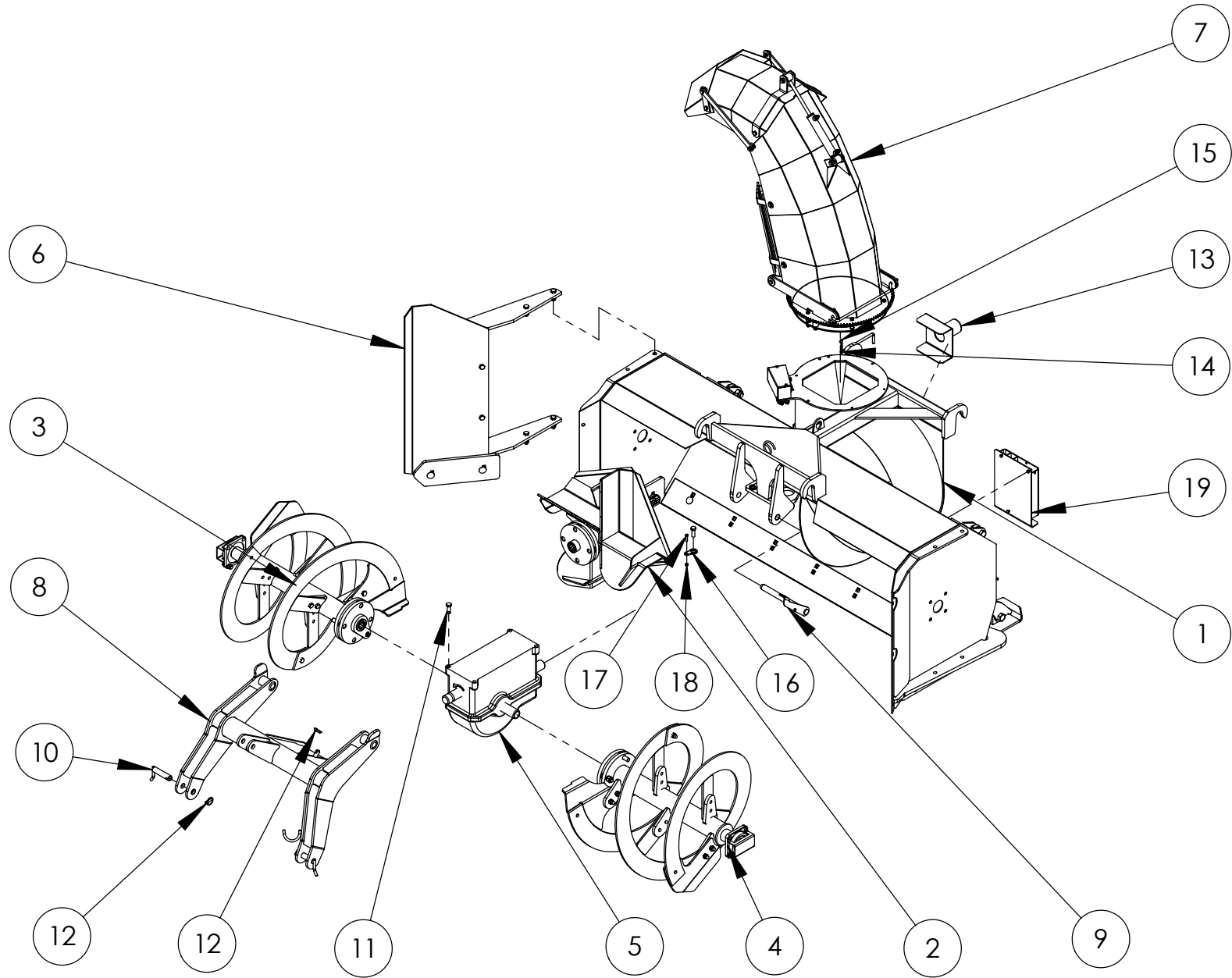
Merkitse lumilinkosi valmistusnumero alla olevaan kohtaan. Lumilingossa valmistusnumero on merkitty rungon etuosassa sijaitsevaan konekilpeen.

Valmistusnumero _____

Varaosaluettelo

Lumilinko 4271

1T1005i

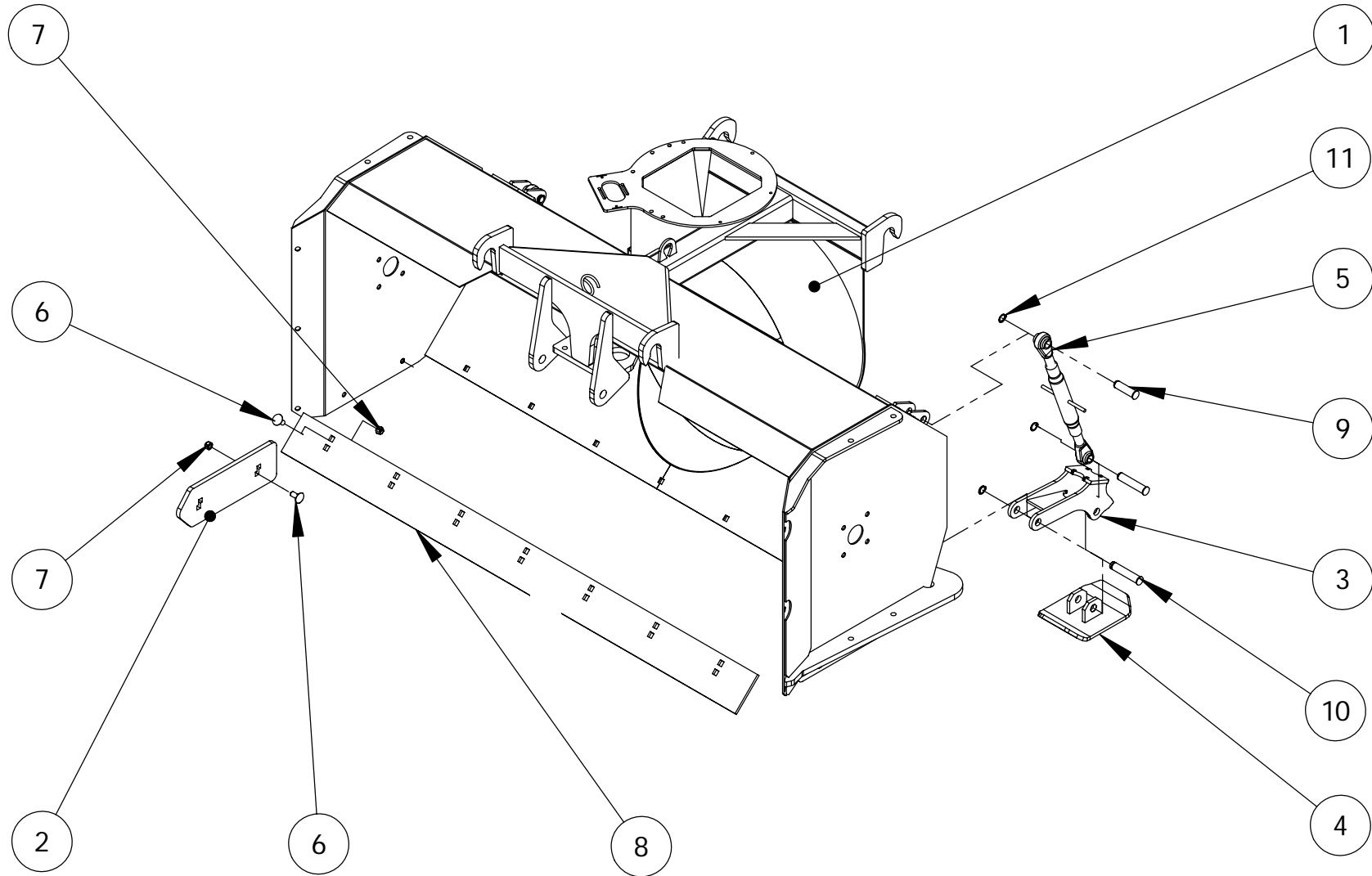


Lumilinko LL 4271

1T1005i

| Osa Pos. Pos. Item | Määrä Antal Menge Qty. | Osan No. | Osan nimi | Benämning | Benennung | Description | Mitat Mått Mabe Dimension |
|-----------------------------|---------------------------------|----------|------------------|--------------------------|--------------------------|-----------------------|------------------------------------|
| 1 | 1 | 2T2036 | Runko | Ram | Bett | Frame | |
| 2 | 1 | 2T2023 | Heittosiivikko | Blad | Wulfrad | Rotor | |
| 3 | 1 | 3T5495 | Kierukka | Spiral | Spirale | Spiral | |
| 4 | 1 | 3T5496 | Kierukka | Spiral | Spirale | Spiral | |
| 5 | 1 | 0341240 | Kulmavaihde | Vinkelväxel | Vinkelgetriebe | Angle switch | NT25-00 |
| 6 | 1 | 2T2037 | Jatkosiipi | Bredningsvinge | Auszienflügel | Extension wing | |
| 7 | 1 | 2T2056 | Lumenohjausputki | Utblåsningsrör | Wurfkamin | Snow steering pipe | |
| 8 | 1 | 2T2020 | Vetolaite | Dragbalk | Dreipunktbock | Headstock | |
| 9 | 1 | 3T5214 | Tappi | Tapp | Zapfen | Bush | |
| 10 | 2 | 4H2890 | Tappi | Tapp | Zapfen | Bush | |
| 11 | 4 | 0335040 | Kuusioruuvi | Sexkantskruv | Schraube | Hexagon screw | M16X45 S 8.8 DIN933 |
| 12 | 3 | 0006040 | Rengassokka | Ringsprint | Ringsplint | Ring pin | Ø9 |
| 13 | 1 | 3T5232 | Suoja | Skydd | Abschirmung | Cover | |
| 14 | 1 | 3T5234 | Tappi | Tapp | Zapfen | Bush | |
| 15 | 1 | 0005600 | Hiusneulasokka | Sprint \varnothing 3 s | Splint \varnothing 3 s | Pin \varnothing 3 s | |
| 16 | 4 | 4T9659 | Lukituslevy | Låsbricka | Sicherungsscheibe | Lockwasher | |
| 17 | 4 | 0163000 | Kuusioruuvi | Sexkantskruv | Schraube | Hexagon screw | M8X35 S 8.8 DIN931 |
| 18 | 4 | 0006280 | Kuusiomutteri | Sexkantmutter | Sechskantmutter | Hexagonal nut | M8 S NYLOC DIN985 |
| 19 | 1 | 3T5468 | Teline | Stativ | Gestell | Bracket | |

2T2036i



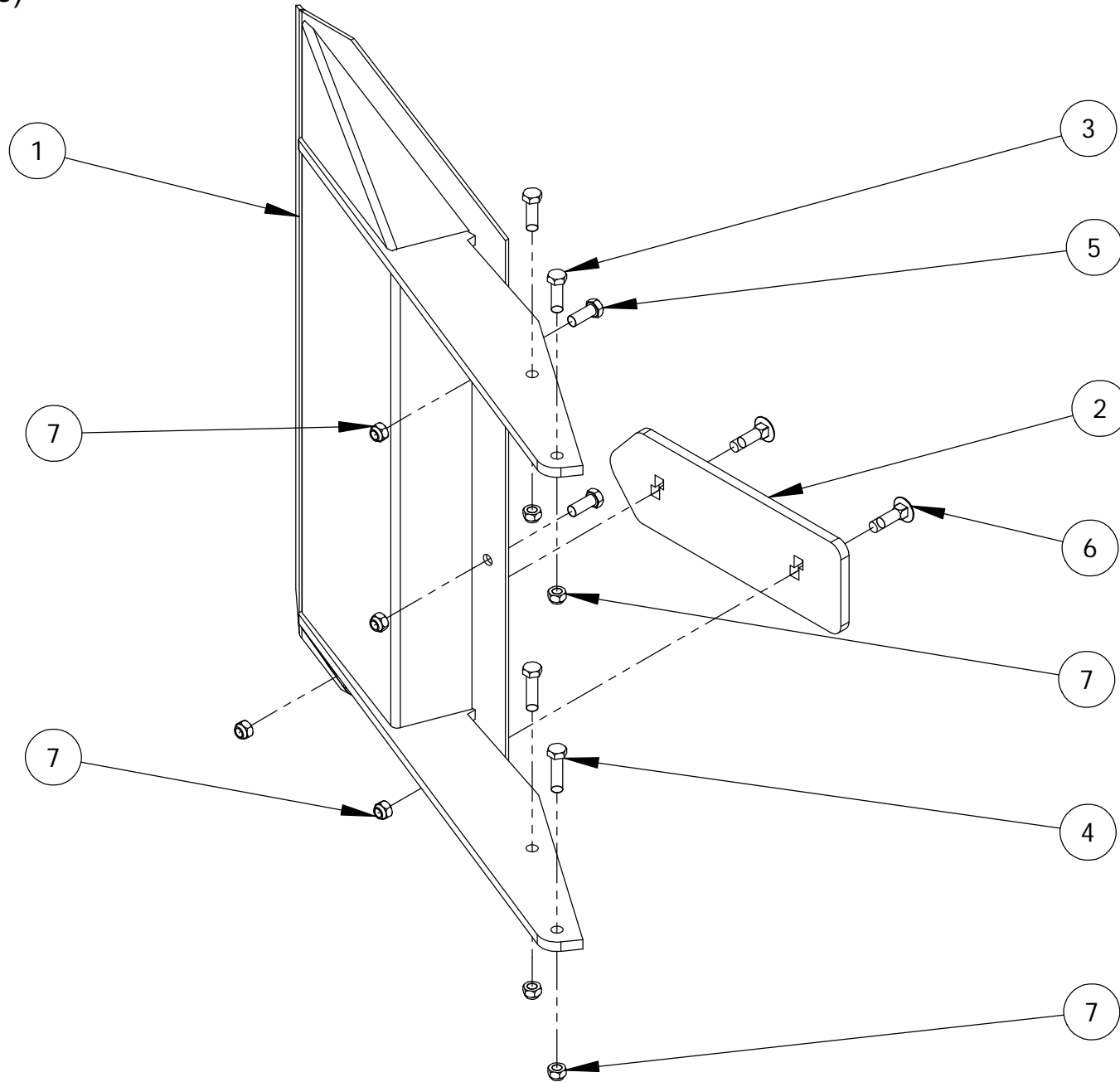
Lumilinko LL 4271

2T2036i

Runko koott.

| Osa Pos. Pos. Item | Määrä Antal Menge Qty. | Osan No. | Osan nimi | Benämning | Benennung | Description | Mitat Mått Mabe Dimension |
|-----------------------------|---------------------------------|----------|-----------------|---------------|-----------------|----------------|------------------------------------|
| 1 | 1 | 1T1004 | Runko | Ram | Bett | Frame | |
| 2 | 2 | 3T5161 | Terä | Blad | Schneide | Blade | |
| 3 | 2 | 3T5647 | Varsi | Arm | Arm | Arm | |
| 4 | 2 | 3T5239 | Jalas | Stam | Schwingengstein | Rocker | |
| 5 | 2 | 0341260 | Työntövarsi | Toppstång | Stossungarm | Top link | |
| 6 | 11 | 0007290 | Lukkoruuvi | Låsskruv | Lockenskraube | Lock skrew | M16x35 S 8,8 DIN603 |
| 7 | 11 | 0006380 | Kuusiomutteri | Sexkantmutter | Sechskantmutter | Hexagonal nut | M16 S NYLOC DIN985 |
| 8 | 1 | 3T5499 | Terä | Blad | Schneide | Blade | |
| 9 | 2 | 4T9750 | Tappi | Tapp | Zapfen | Bush | |
| 10 | 4 | 4T9751 | Tappi | Tapp | Zapfen | Bush | |
| 11 | 6 | 0005570 | Akselivarmistin | Axelsäkring | Sicherungsring | Retaining ring | 25x1,2 DIN 471 |

2T2038i (lisävaruste)

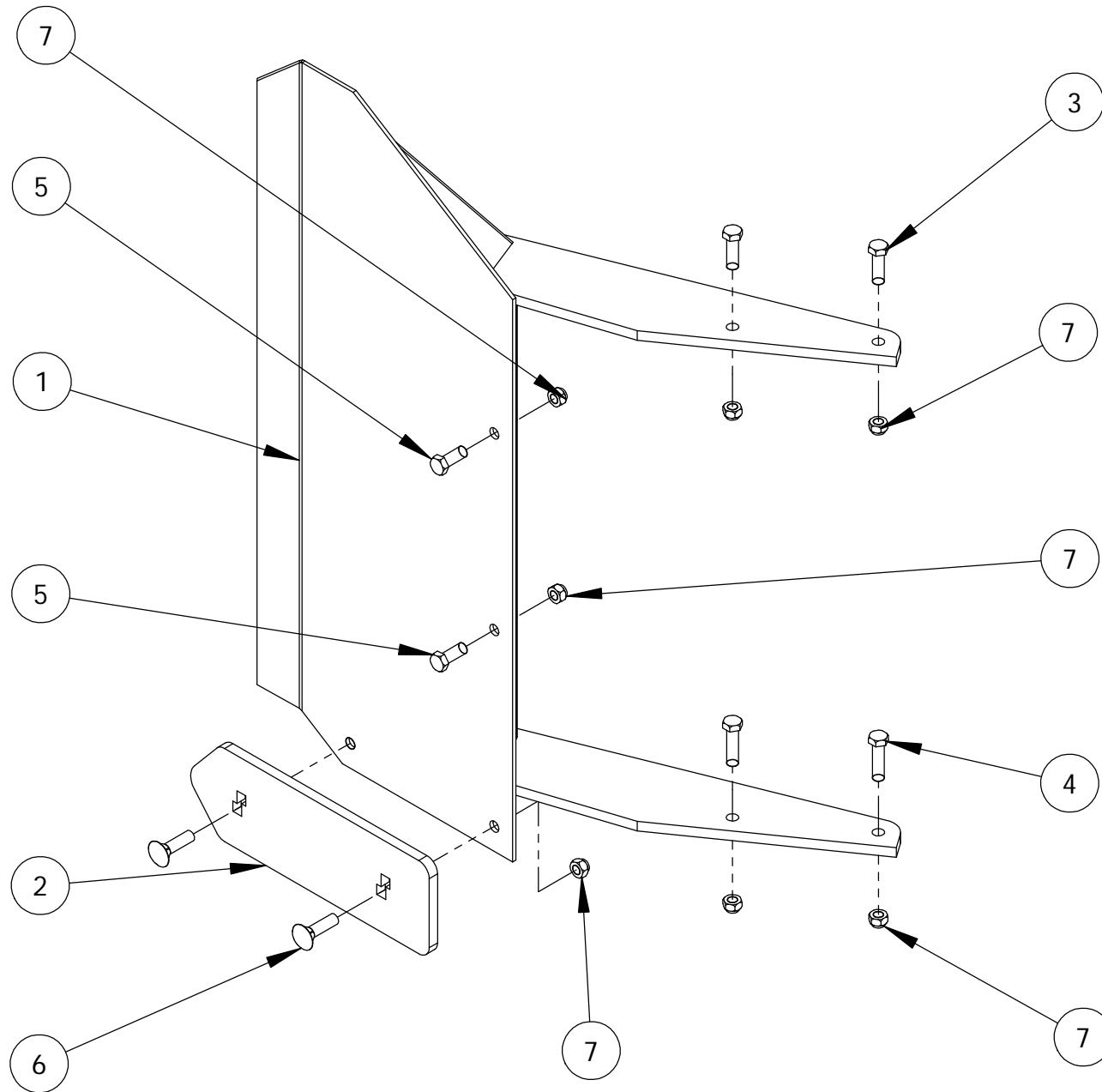


Lumilinko LL 4271

2T2038i Jatkosiiپی (lisävaruste)

| Osa Pos. Pos. Item | Määrä Antal Menge Qty. | Osan No. | Osan nimi | Benämning | Benennung | Description | Mitat Mått Mabe Dimension |
|-----------------------------|---------------------------------|----------|---------------|----------------|-----------------|----------------|------------------------------------|
| 1 | 1 | 3T5146 | Jatkosiiپی | Bredningsvinge | Auszienflügel | Extension wing | |
| 2 | 1 | 3T5161 | Terä | Blad | Schneide | Blade | |
| 3 | 2 | 0006960 | Kuusioruuvi | Sexkantskruv | Schraube | Hexagon screw | M16X50 S 8.8 DIN933 |
| 4 | 2 | 0000000 | Kuusioruuvi | Sexkantskruv | Schraube | Hexagon screw | M16X60 S 8.8 DIN933 |
| 5 | 2 | 0006950 | Kuusioruuvi | Sexkantskruv | Schraube | Hexagon screw | M16X40 S 8.8 DIN933 |
| 6 | 2 | 0000000 | Lukkoruuvi | Låsskruv | Lockenschraube | Lock skrew | M16x45 S 5,9 DIN603 |
| 7 | 8 | 0006380 | Kuusiomutteri | Sexkantmutter | Sechskantmutter | Hexagonal nut | M16 S NYLOC DIN985 |

2T2037i



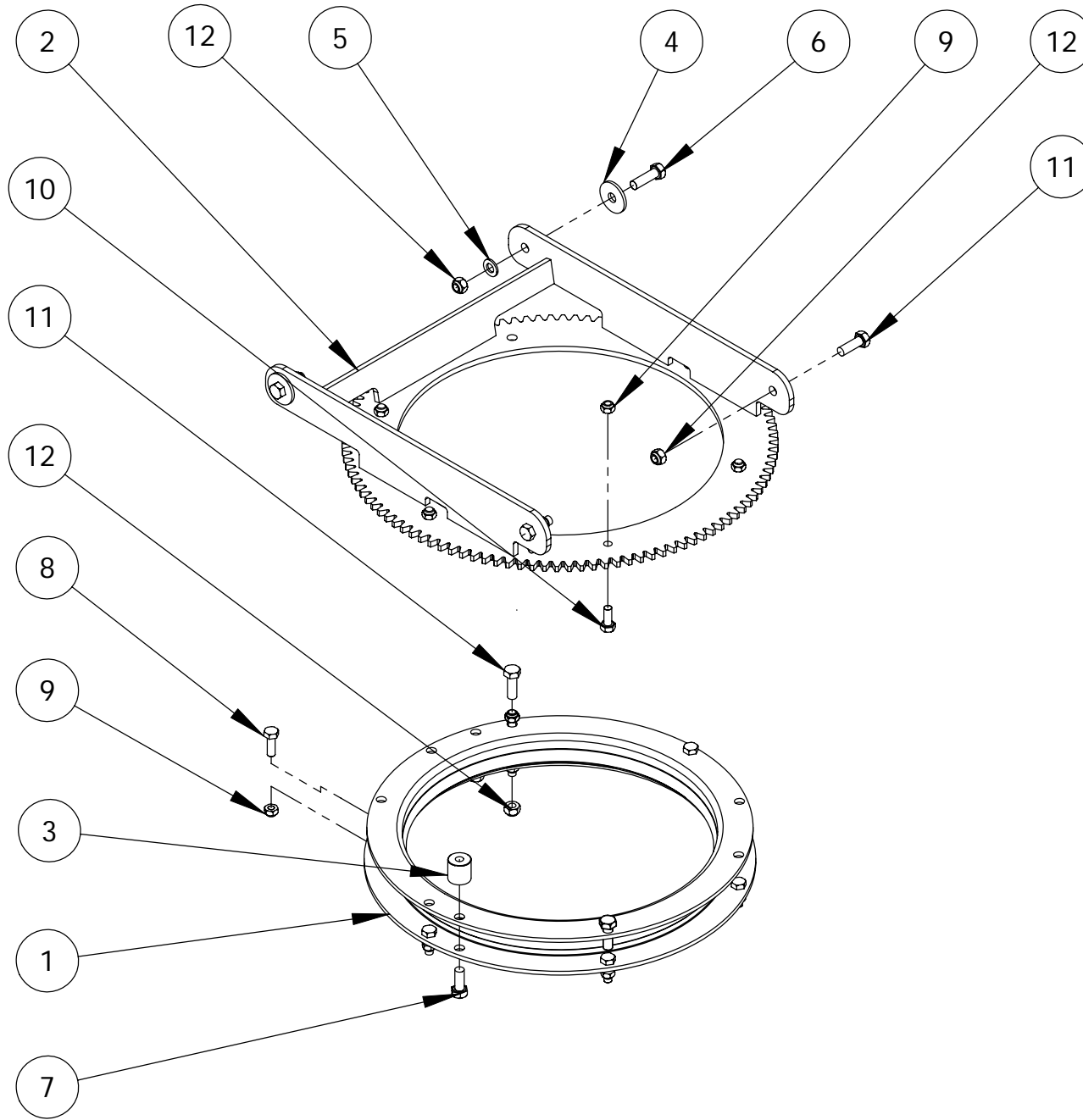
Lumilinko LL 4271

2T2037i

Jatkosiipi

| Osa Pos. Pos. Item | Määrä Antal Menge Qty. | Osan No. | Osan nimi | Benämning | Benennung | Description | Mitat Mått Mabe Dimension |
|-----------------------------|---------------------------------|----------|---------------|----------------|-----------------|----------------|------------------------------------|
| 1 | 1 | 3T5145 | Jatkosiipi | Bredningsvinge | Auszienflügel | Extension wing | |
| 2 | 1 | 3T5161 | Terä | Blad | Schneide | Blade | |
| 3 | 2 | 0006960 | Kuusioruuvi | Sexkantskruv | Schraube | Hexagon screw | M16X50 S 8.8 DIN933 |
| 4 | 2 | 0000000 | Kuusioruuvi | Sexkantskruv | Schraube | Hexagon screw | M16X60 S 8.8 DIN933 |
| 5 | 2 | 0006950 | Kuusioruuvi | Sexkantskruv | Schraube | Hexagon screw | M16X40 S 8.8 DIN933 |
| 6 | 2 | 0000000 | Lukkoruuvi | Låsskruv | Lockenschraube | Lock skrew | M16x45 S 5,9 DIN603 |
| 7 | 8 | 0006380 | Kuusiomutteri | Sexkantmutter | Sechskantmutter | Hexagonal nut | M16 S NYLOC DIN985 |

2T2055i



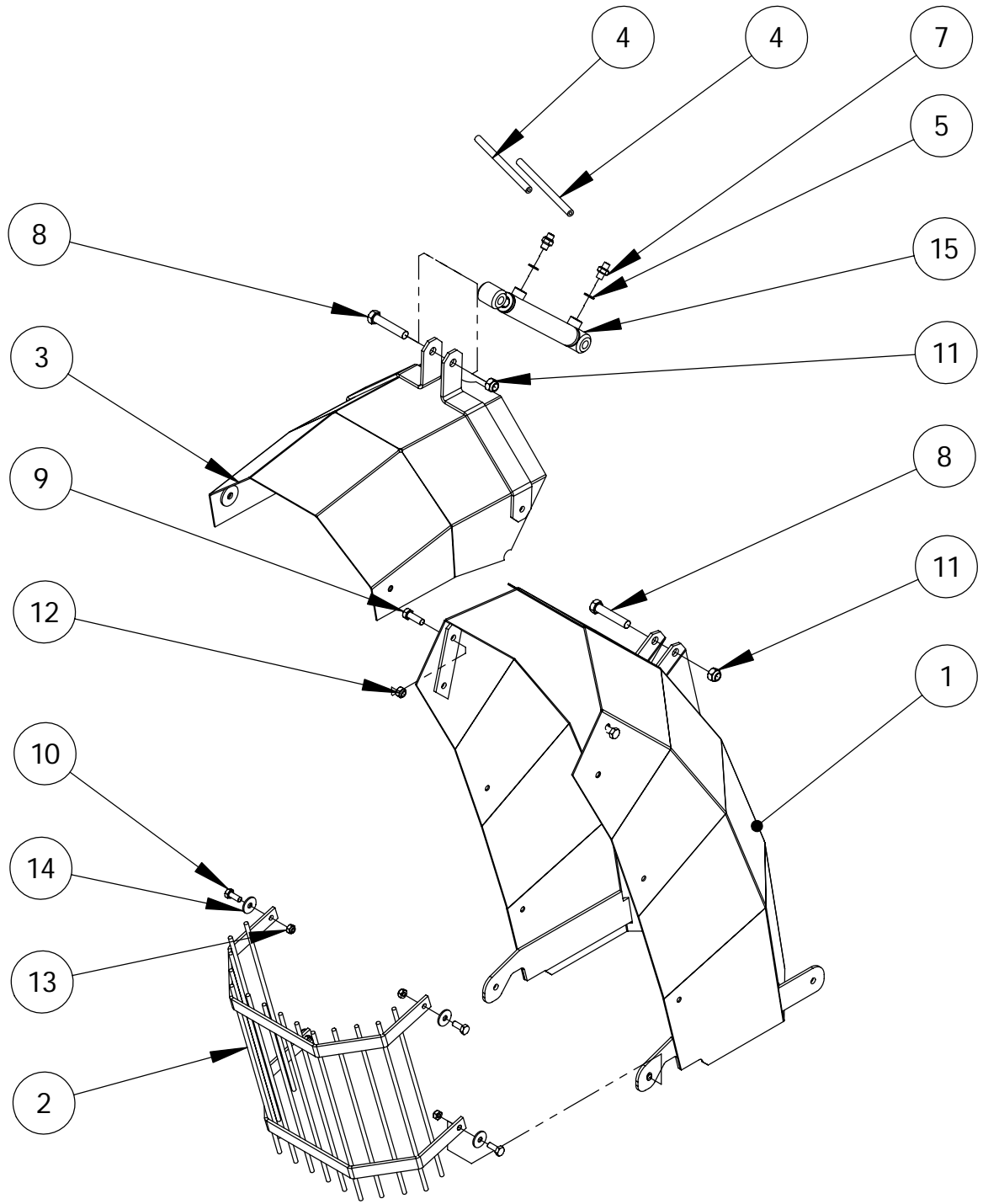
Lumilinko

2T2055i

Kuulakehä

| Osa Pos. Pos. Item | Määrä Antal Menge Qty. | Osan No. | Osan nimi | Benämning | Benennung | Description | Mitat Mått Mabe Dimension |
|-----------------------------|---------------------------------|----------|------------------|-----------------|-----------------|---------------|------------------------------------|
| 1 | 1 | 3T5051 | Kuulakehä | Kulring | Kugelkreis | Ballring | |
| 2 | 1 | 2T2178 | Hammaskehä hits. | Ring | Kreis | Ring | |
| 3 | 2 | 4T9611 | Toppari | Stoppare svets. | Halter, sweisst | Stopper,weld | |
| 4 | 2 | 0016900 | Korilaatta | Bricka | Scheibe | Washer | M12 S DIN 440R |
| 5 | 2 | 0007140 | Aluslevy | Bricka | Unterplatte | Washer | M12 S DIN 125A |
| 6 | 2 | 0006800 | Kuusioruuvi | Sexkantskruv | Schraube | Hexagon screw | M12X40S 5.8 DIN 933 |
| 7 | 2 | 0006720 | Kuusioruuvi | Sexkantskruv | Schraube | Hexagon screw | M12X30S 8.8 DIN 933 |
| 8 | 6 | 0006620 | Kuusioruuvi | Sexkantskruv | Schraube | Hexagon screw | M10X30 S 8.8 DIN933 |
| 9 | 12 | 0006310 | Kuusiomutteri | Sexkantmutter | Sechskantmutter | Hexagonal nut | M10 S NYLOC DIN985 |
| 10 | 6 | 0006590 | Kuusioruuvi | Sexkantskruv | Schraube | Hexagon screw | M10X25 S 8.8 DIN933 |
| 11 | 4 | 0006750 | Kuusioruuvi | Sexkantskruv | Schraube | Hexagon screw | M12X35S 8.8 DIN 933 |
| 12 | 5 | 0006350 | Kuusiomutteri | Sexkantmutter | Sechskantmutter | Hexagonal nut | M12 S NYLOC DIN985 |

2T2035i



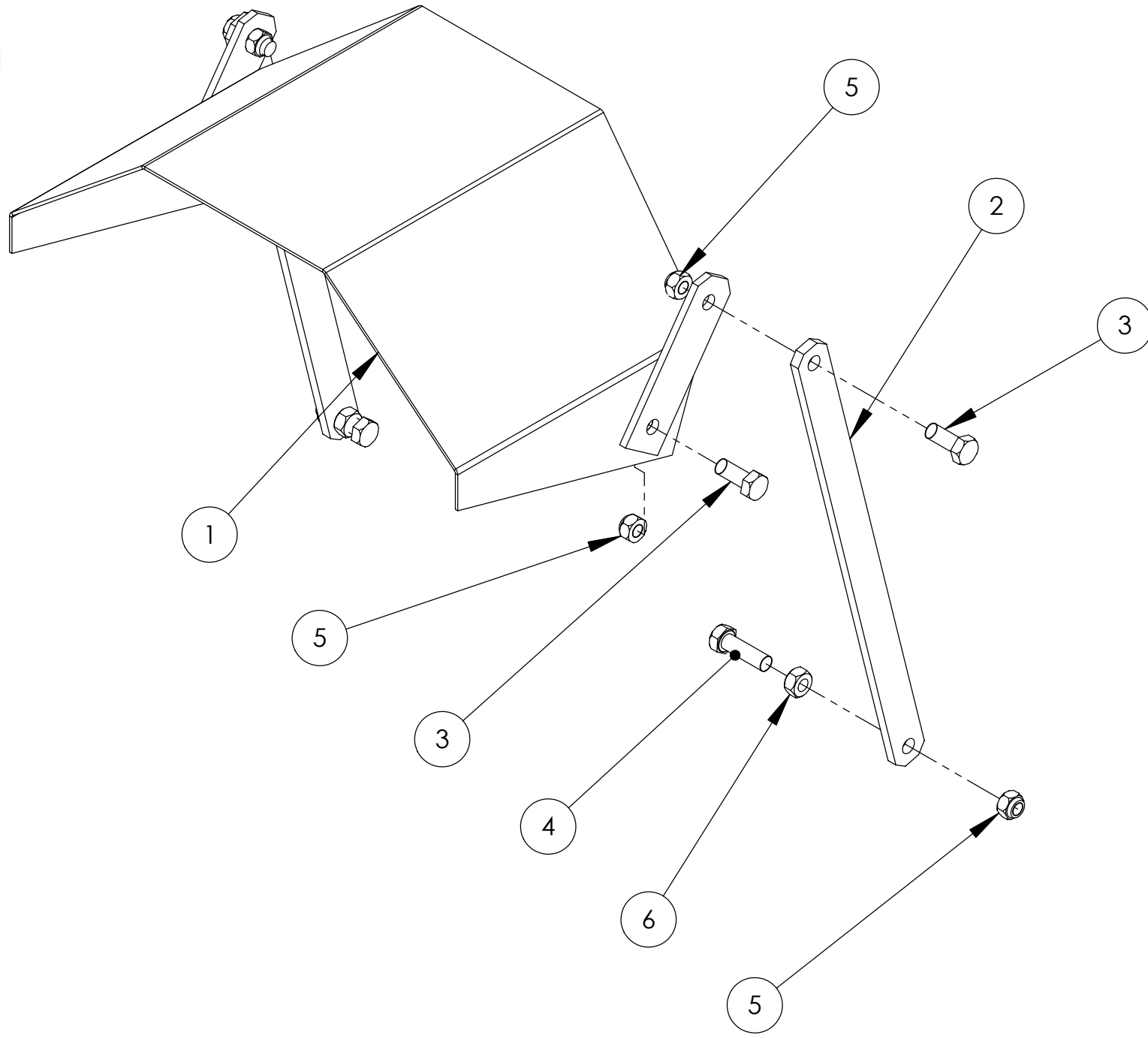
Lumilinko LV 3291

2T2035i

Lumenohjausputki

| Osa Pos. Pos. Item | Määrä Antal Menge Qty. | Osan No. | Osan nimi | Benämning | Benennung | Description | Mitat Mått Mabe Dimension |
|-----------------------------|---------------------------------|----------|------------------|-----------------|-------------------|--------------------|------------------------------------|
| 1 | 1 | 2T2029 | Lumenohjausputki | Utblåsningsrör | Wurfkamin | Snow steering pipe | |
| 2 | 1 | 2T2032 | Suojaritilä | Skydd | Decke | Safetybrid | |
| 3 | 1 | 3T5471 | Lippa | Skärm | Mützenschirm | Visor | |
| 4 | 2 | 4HL0093 | Hydrauliletku | Hydr. Slang | Hydraulikschlauch | Hose | 4HL0093 l=3450 |
| 5 | 2 | 0133730 | Usit-rengas | Usit-ring | Usit dichtung | Usit seal | 217-4 (R1/4") |
| 6 | 1 | 0061260 | Kuristusnipa | Strypningsplugg | Stöpsel 986036 | Plug 986036 | 203-4-4 1/4"-1/4" |
| 7 | 1 | 0165170 | Kaksoisnipa | Duppelnippel | Einsteckteil | Double nipple | 1/4"-1/4" 201-4 |
| 8 | 2 | 0007030 | Kuusioruuvi | Sexkantskruv | Schraube | Hexagon screw | M16X80 S 8.8 DIN931 |
| 9 | 2 | 0006750 | Kuusioruuvi | Sexkantskruv | Schraube | Hexagon screw | M12X35S 8.8 DIN 933 |
| 10 | 4 | 0006590 | Kuusioruuvi | Sexkantskruv | Schraube | Hexagon screw | M10X25 S 8.8 DIN933 |
| 11 | 2 | 0006380 | Kuusiomutteri | Sexkantmutter | Sechskantmutter | Hexagonal nut | M16 S NYLOC DIN985 |
| 12 | 2 | 0006350 | Kuusiomutteri | Sexkantmutter | Sechskantmutter | Hexagonal nut | M12 S NYLOC DIN985 |
| 13 | 4 | 0006310 | Kuusiomutteri | Sexkantmutter | Sechskantmutter | Hexagonal nut | M10 S NYLOC DIN985 |
| 14 | 4 | 0007240 | Korilaatta | Bricka | Scheibe | Washer | M10 S DIN 440R |
| 15 | 1 | 3T5483 | Sylinteri | Cylinder | Zylinder | Cylinder | 32/16-180 |

2T2033i



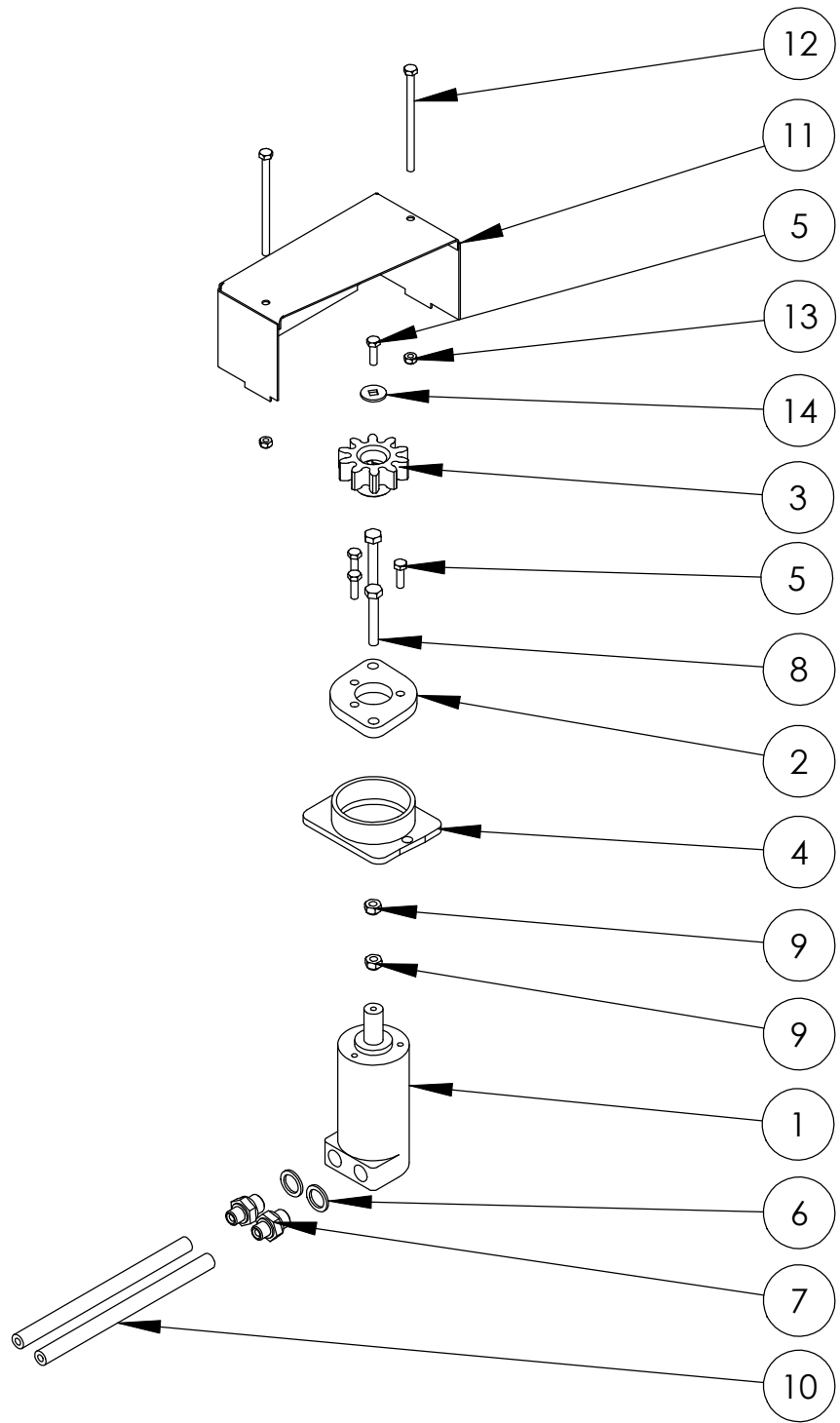
Lumilinko LL 4271

2T2033i

Lumenohjauslippa

| Osa Pos. Pos. Item | Määrä Antal Menge Qty. | Osan No. | Osan nimi | Benämning | Benennung | Description | Mitat Mått Mabe Dimension |
|-----------------------------|---------------------------------|----------|---------------|---------------|-----------------|---------------|------------------------------------|
| 1 | 1 | 3T5473 | Lippa | Skärm | Mützenschirm | Visor | |
| 2 | 2 | 3T5199 | Tanko | Stag | Stange | Bar | |
| 3 | 4 | 0006720 | Kuusioruuvi | Sexkantskruv | Schraube | Hexagon screw | M12X30S 8.8 DIN 933 |
| 4 | 2 | 0006800 | Kuusioruuvi | Sexkantskruv | Schraube | Hexagon screw | M12X40S 5.8 DIN 933 |
| 5 | 6 | 0006350 | Kuusiomutteri | Sexkantmutter | Sechskantmutter | Hexagonal nut | M12 S NYLOC DIN985 |
| 6 | 2 | 0006340 | Kuusiomutteri | Sexkantmutter | Sechskantmutter | Hexagonal nut | M12 S 8.8 DIN934 |

3T5201i



Lumilinko 3291/4251/4271

3T5201

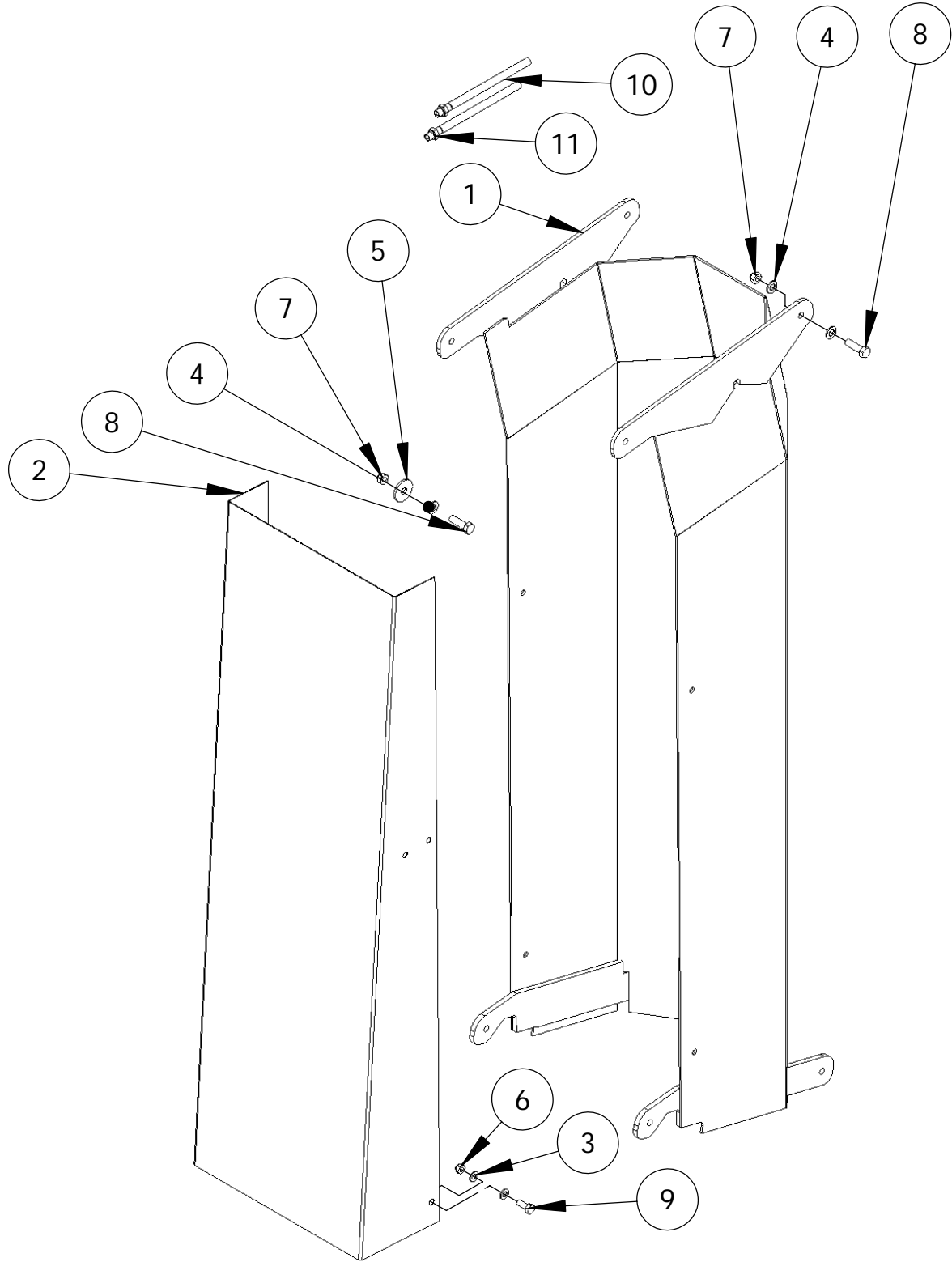
Hydr.moottori

Hydraulikmotor

Hydr. motor

Hydr. motor

| Osa Pos. Pos. Item | Määrä Antal Menge Qty. | Osan No. | Osan nimi | Benämning | Benennung | Description | Mitat Mått Mabe Dimension |
|-----------------------------|---------------------------------|----------|------------------|---------------|-----------------|-----------------|------------------------------------|
| 1 | 1 | 0347500 | Hydraulimoottori | Hydraulmotor | Hydraulikmotor | Hydraulic motor | MMS50C |
| 2 | 1 | 4T9603 | Laippa | Fläns | Flanch | Flange | |
| 3 | 1 | 4T9615 | Hammaspyörä | Kyghjul | Zahnrad | Gear wheel | |
| 4 | 1 | 4T9634 | Holkki | Hylsa | Hülse | Bushing | |
| 5 | 4 | 0006490 | Kuusioruuvi | Sexkantskruv | Schraube | Hexagon screw | M6X20 S 8.8 DIN933 |
| 6 | 2 | 0025020 | Usit-rengas | | | | 217-6 (R3/8") |
| 8 | 2 | 0335910 | Kuusioruuvi | Sexkantskruv | Schraube | Hexagon screw | M8X50 S 8.8 DIN931 |
| 9 | 2 | 0006280 | Kuusiomutteri | Sexkantmutter | Sechskantmutter | Hexagonal nut | M8 S NYLOC DIN985 |
| 10 | 2 | 4T9070 | Hydrauliletku | Hydr. Slang | Hydraulikslach | Hose | l = 2950 |
| 11 | 1 | 3T5202 | Kotelo | Kugghjul | Zahnrad | Cogwheel | |
| 12 | 2 | 0339940 | Kuusioruuvi | Sexkantskruv | Schraube | Hexagon screw | M6X100 S 8.8 DIN931 |
| 13 | 2 | 0006260 | Kuusiomutteri | Sexkantmutter | Sechskantmutter | Hexagonal nut | M6 S NYLOC DIN985 |



Lumenohjausputken jatke

2T2066i

Lumenohjausputki

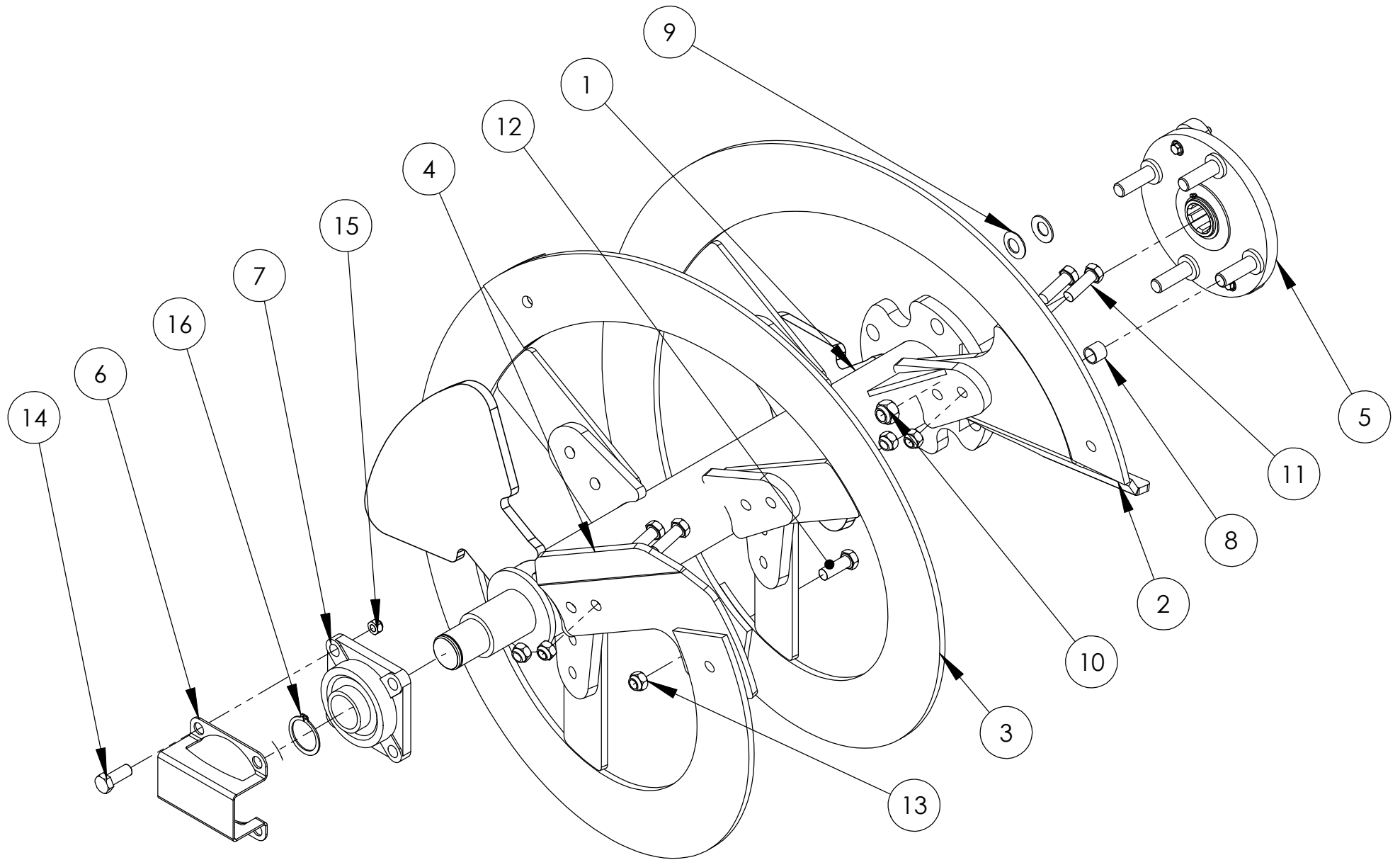
Utblåsningsrör

Wurfkamin

Snow steering pipe

| Osa Pos. Pos. Item | Määrä Antal Menge Qty. | Osan No. | Osan nimi | Benämning | Benennung | Description | Mitat Mått Mabe Dimension |
|-----------------------------|---------------------------------|----------|---------------|---------------|-----------------|---------------|------------------------------------|
| 1 | 1 | 2T2113 | Putki | Rör | Rohr | Pipe | |
| 2 | 1 | 2T2105 | Vaippa | Fläns | Manteldracht | Flange | |
| 3 | 7 | 0007130 | Aluslevy | Bricka | Unterplatte | Washer | M10 S DIN 125A |
| 4 | 6 | 0007140 | Aluslevy | Bricka | Unterplatte | Washer | M12 S DIN 125A |
| 5 | 2 | 0016900 | Korilaatta | Bricka | Scheibe | Washer | M12 S DIN 440R |
| 6 | 4 | 0006310 | Kuusiomutteri | Sexkantmutter | Sechskantmutter | Hexagonal nut | M10 S NYLOC DIN985 |
| 7 | 4 | 0006350 | Kuusiomutteri | Sexkantmutter | Sechskantmutter | Hexagonal nut | M12 S NYLOC DIN985 |
| 8 | 4 | 0006800 | Kuusioruuvi | Sexkantskruv | Schraube | Hexagon screw | M12X40S 5.8 DIN 933 |
| 9 | 4 | 0006590 | Kuusioruuvi | Sexkantskruv | Schraube | Hexagon screw | M10X25 S 8.8 DIN933 |
| 10 | 2 | 4HL0023 | Hydrauliletku | Hydr. Slang | Hydraulikslauch | Hose | 4HL0023 l=920 |
| 11 | 2 | 0280370 | Kaksoisnippa | Duppelnippel | Einsteckteil | Double nipple | 203-4 1/4" |

3T5496i



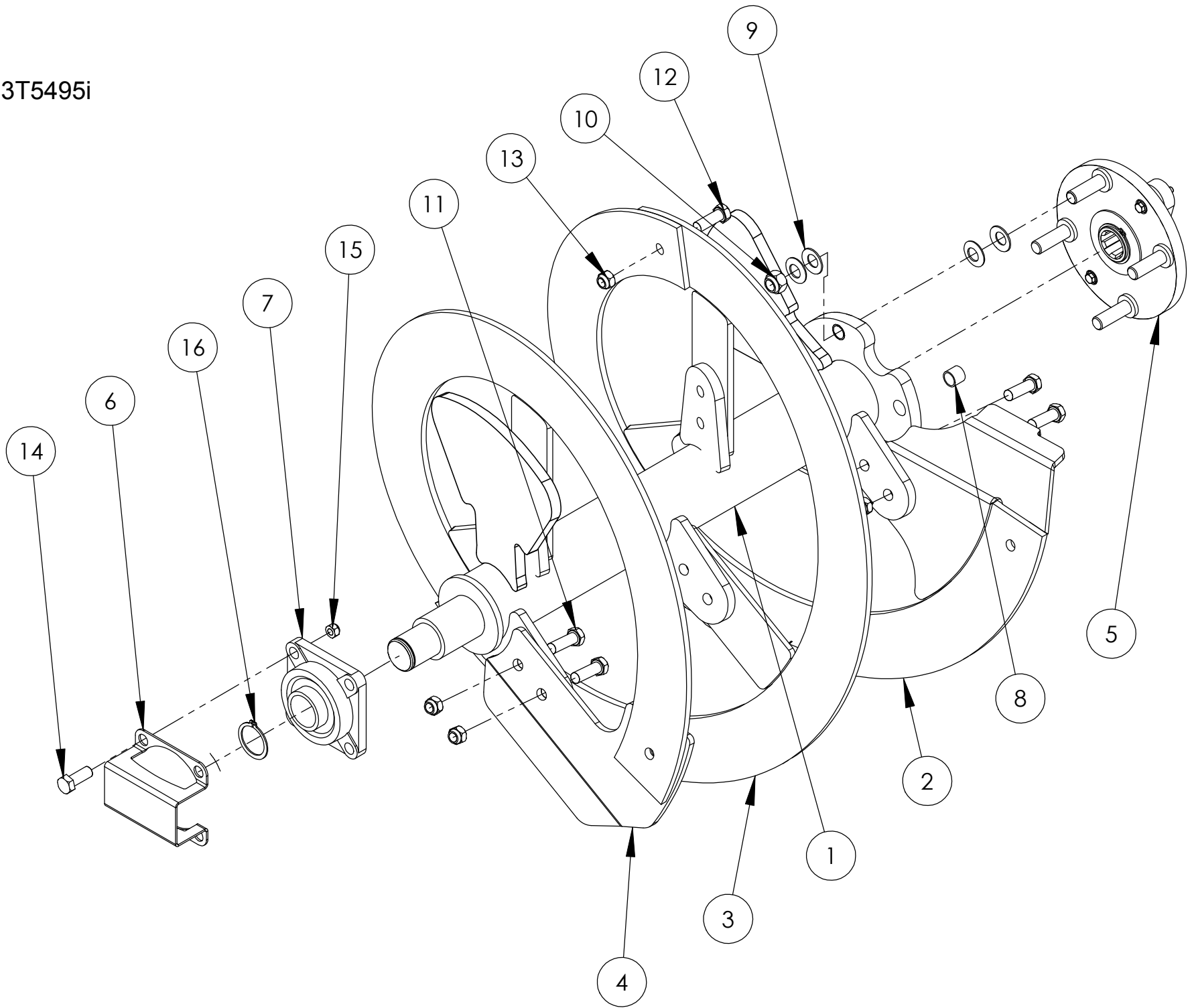
Lumilinko 4271

3T5496i

Kierukka vas.

| Osa Pos. Pos. Item | Määrä Antal Menge Qty. | Osan No. | Osan nimi | Benämning | Benennung | Description | Mitat Mått Mabe Dimension |
|-----------------------------|---------------------------------|----------|-----------------|---------------|-----------------|----------------|------------------------------------|
| 1 | 1 | 3T5174 | Akseli | Axel | Achse | Axle | |
| 2 | 1 | 2T2102 | Kierukka | Spiral | Spirale | Spiral | |
| 3 | 2 | 2T2103 | Kierukka | Spiral | Spirale | Spiral | |
| 4 | 1 | 3T5498 | Tuki | Stöd | Stütze | Support | |
| 5 | 1 | 3T5131 | Vetonivel | Gummiled | Ziehunggelänk | Joint | |
| 6 | 1 | 3T5627 | Suoja | Skydd | Abschirmung | Cover | |
| 7 | 1 | 0003930 | Laippalaakeri | Flänslager | Lager | Flange bearing | |
| 8 | 4 | 0341210 | Liukulaakeri | Lagerhylsa | Buchse | Buch | |
| 9 | 24 | 0340630 | Lautasjousi | Fjäder | Bellefillefeder | Cup spring | 40x20,4-2 DIN 2093 |
| 10 | 4 | 0006390 | Kuusiomutteri | Sexkantmutter | Sechskantmutter | Hexagonal nut | M20 S NYLOC DIN985 |
| 11 | 14 | 0006960 | Kuusioruuvi | Sexkantskruv | Schraube | Hexagon screw | M16X50 S 8.8 DIN933 |
| 12 | 3 | 0335040 | Kuusioruuvi | Sexkantskruv | Schraube | Hexagon screw | M16X45 S 8.8 DIN933 |
| 13 | 17 | 0006380 | Kuusiomutteri | Sexkantmutter | Sechskantmutter | Hexagonal nut | M16 S NYLOC DIN985 |
| 14 | 4 | 0006950 | Kuusioruuvi | Sexkantskruv | Schraube | Hexagon screw | M16X40 S 8.8 DIN933 |
| 15 | 4 | 0006350 | Kuusiomutteri | Sexkantmutter | Sechskantmutter | Hexagonal nut | M12 S NYLOC DIN985 |
| 16 | 1 | 0044660 | Akselivarmistin | Axelsäkring | Sicherungsring | Retaining ring | 50x2 DIN 471 |

3T5495i

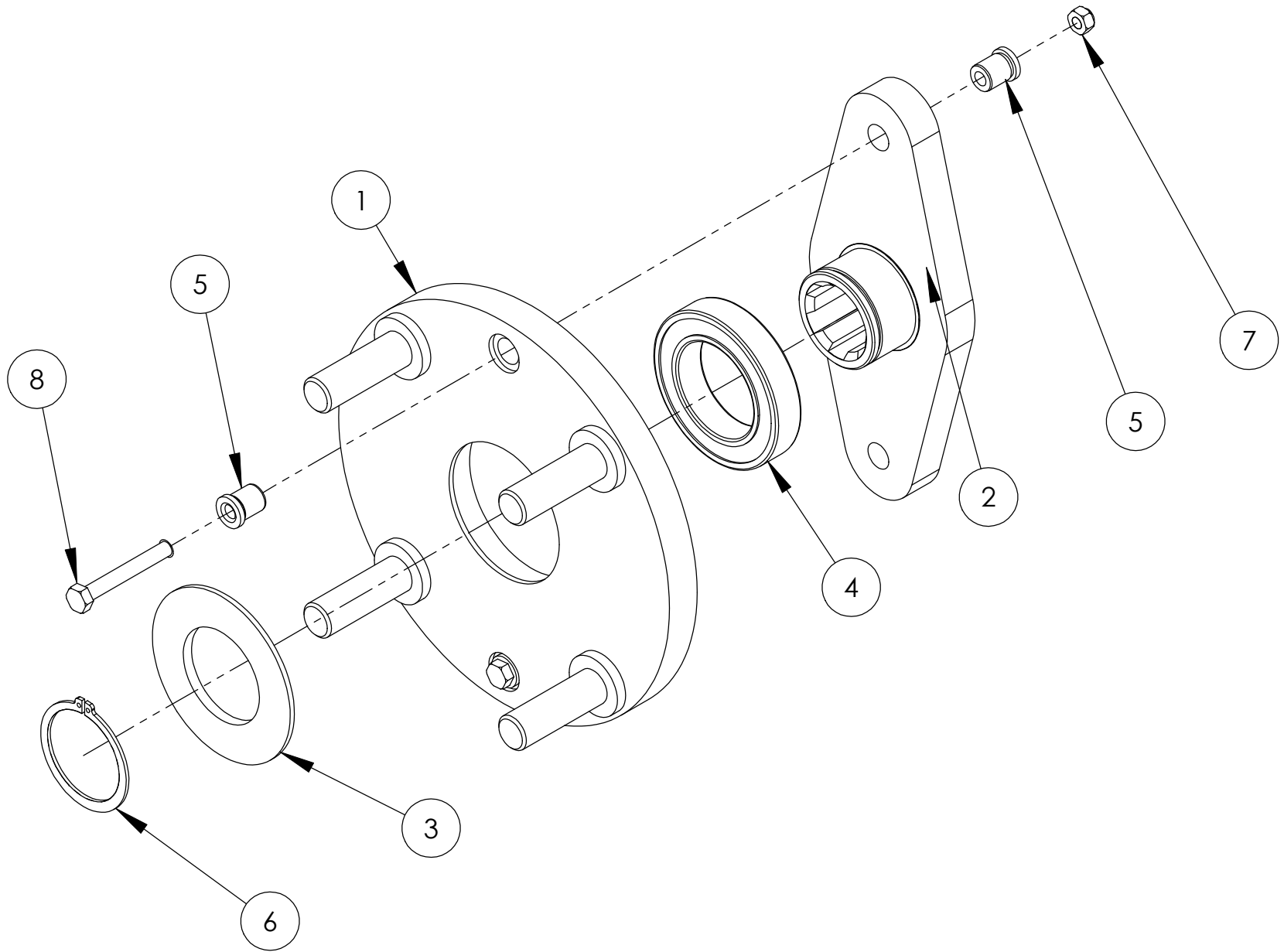


Lumilinko 4271

3T5495i

Kierukka oik.

| Osa Pos. Pos. Item | Määrä Antal Menge Qty. | Osan No. | Osan nimi | Benämning | Benennung | Description | Mitat Mått Mabe Dimension |
|-----------------------------|---------------------------------|----------|-----------------|---------------|-----------------|----------------|------------------------------------|
| 1 | 1 | 3T5142 | Akseli | Axel | Achse | Axle | |
| 2 | 1 | 2T2100 | Kierukka | Spiral | Spirale | Spiral | |
| 3 | 2 | 2T2101 | Kierukka | Spiral | Spirale | Spiral | |
| 4 | 1 | 3T5497 | Tuki | Stöd | Stütze | Support | |
| 5 | 1 | 3T5131 | Vetonivel | Gummiled | Ziehunggelänk | Joint | |
| 6 | 1 | 3T5627 | Suoja | Skydd | Abschirmung | Cover | |
| 7 | 1 | 0003930 | Laippalaakeri | Flänslager | Lager | Flange bearing | |
| 8 | 4 | 0341210 | Liukulaakeri | Lagerhylsa | Buchse | Buch | |
| 9 | 24 | 0340630 | Lautasjousi | Fjäder | Bellefillefeder | Cup spring | 40x20,4-2 DIN 2093 |
| 10 | 4 | 0006390 | Kuusiomutteri | Sexkantmutter | Sechskantmutter | Hexagonal nut | M20 S NYLOC DIN985 |
| 11 | 14 | 0006960 | Kuusioruuvi | Sexkantskruv | Schraube | Hexagon screw | M16X50 S 8.8 DIN933 |
| 12 | 3 | 0335040 | Kuusioruuvi | Sexkantskruv | Schraube | Hexagon screw | M16X45 S 8.8 DIN933 |
| 13 | 17 | 0006380 | Kuusiomutteri | Sexkantmutter | Sechskantmutter | Hexagonal nut | M16 S NYLOC DIN985 |
| 14 | 4 | 0006950 | Kuusioruuvi | Sexkantskruv | Schraube | Hexagon screw | M16X40 S 8.8 DIN933 |
| 15 | 4 | 0006350 | Kuusiomutteri | Sexkantmutter | Sechskantmutter | Hexagonal nut | M12 S NYLOC DIN985 |
| 16 | 1 | 0044660 | Akselivarmistin | Axelsäkring | Sicherungsring | Retaining ring | 50x2 DIN 471 |

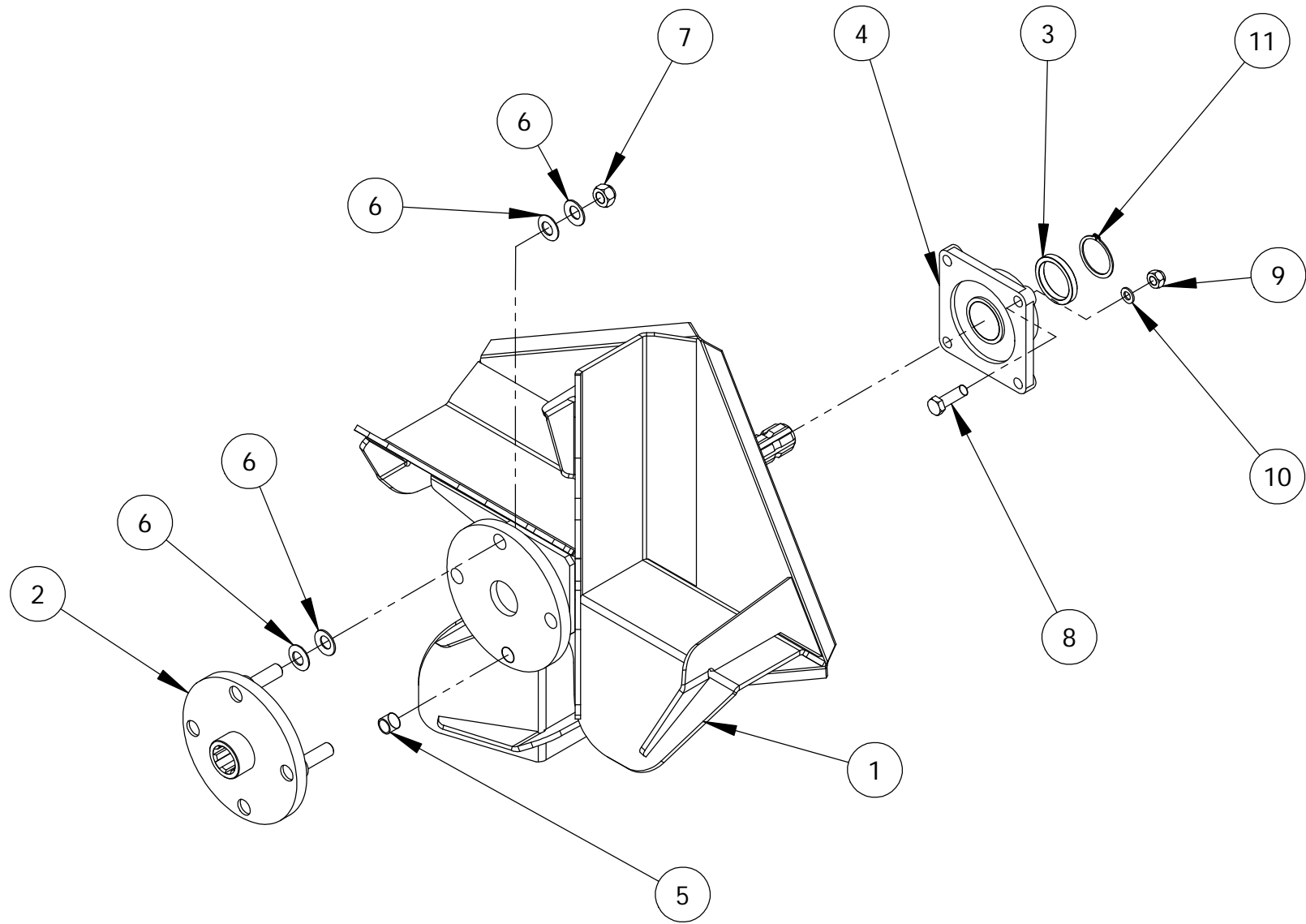


Lumilinko LR 4271

3T5131i

Vetonivel

| Osa Pos. Pos. Item | Määrä Antal Menge Qty. | Osan No. | Osan nimi | Benämning | Benennung | Description | Mitat Mått Mabe Dimension |
|-----------------------------|---------------------------------|----------|-----------------|---------------|-----------------|----------------|------------------------------------|
| 1 | 1 | 3T5762 | Laippa | Fläns | Flanch | Flange | |
| 2 | 1 | 3T5764 | Korvake | Öra | Anstanz | Link | |
| 3 | 1 | 3T5136 | Laippa | Fläns | Flanch | Flange | |
| 4 | 1 | 0049080 | Urakuulalaakeri | Spårkullager | Kugellager | Ball bearing | 6011-2RS |
| 5 | 4 | 0345070 | Holkki | Hylsa | Hülse | Bushing | Ø8.1/15-10 DIN172A |
| 6 | 1 | 0005590 | Akselivarmistin | Axelsäkring | Sicherungsring | Retaining ring | 55x2 DIN 471 |
| 7 | 2 | 0006280 | Kuusiomutteri | Sexkantmutter | Sechskantmutter | Hexagonal nut | M8 S NYLOC DIN985 |
| 8 | 2 | 0043940 | Kuusioruuvi | Sexkantskruv | Schraube | Hexagon screw | M8X60 S 8.8 DIN931 |



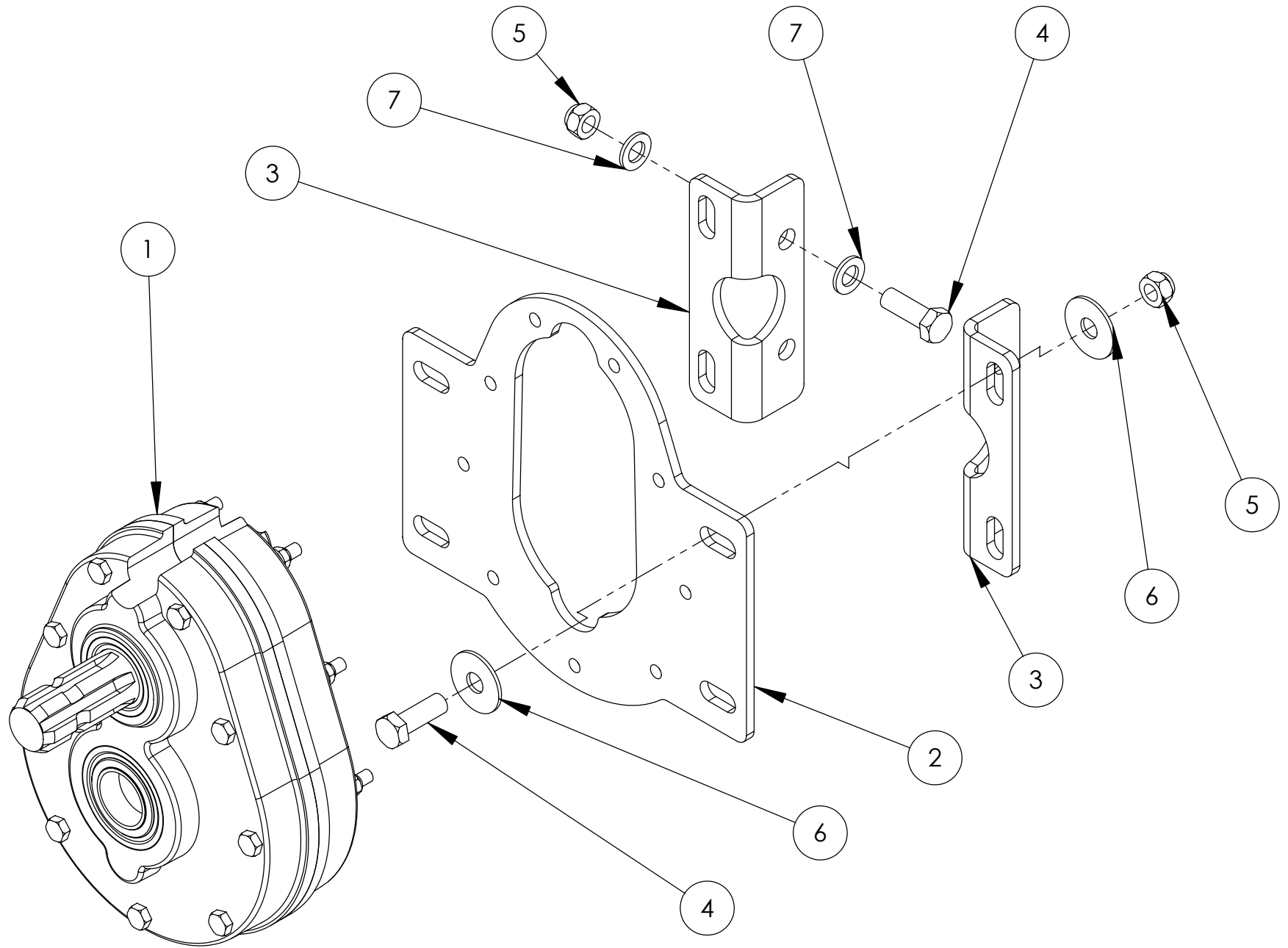
Lumilinko LL 4271

2T2023i

Heittosiivikko

| Osa Pos. Pos. Item | Määrä Antal Menge Qty. | Osan No. | Osan nimi | Benämning | Benennung | Description | Mitat Mått Mabe Dimension |
|-----------------------------|---------------------------------|----------|-----------------|---------------|-----------------|----------------|------------------------------------|
| 1 | 1 | 2T2022 | Heittosiivikko | Blad | Wulfrad | Rotor | |
| 2 | 1 | 3T5165 | Laippa | Fläns | Flanch | Flange | |
| 3 | 1 | 3T5156 | Tukirengas | Stödring | Stütsering | Support ring | |
| 4 | 1 | 0003940 | Laippalaakeri | Flänslager | Lager | Flange bearing | |
| 5 | 4 | 0341210 | Liukulaakeri | Lagerhylsa | Buchse | Buch | PDE |
| 6 | 16 | 0340630 | Lautasjousi | Fjäder | Bellefillefeder | Cup spring | 40x20,4-2 DIN 2093 |
| 7 | 4 | 0006390 | Kuusiomutteri | Sexkantmutter | Sechskantmutter | Hexagonal nut | M20 S NYLOC DIN985 |
| 8 | 4 | 0006960 | Kuusioruuvi | Sexkantskruv | Schraube | Hexagon screw | M16X50 S 8.8 DIN933 |
| 9 | 4 | 0006380 | Kuusiomutteri | Sexkantmutter | Sechskantmutter | Hexagonal nut | M16 S NYLOC DIN985 |
| 10 | 4 | 0007140 | Aluslevy | Bricka | Unterplatte | Washer | M12 S DIN 125A |
| 11 | 1 | 0341230 | Akselivarmistin | Axelsäkring | Sicherungsring | Retaining ring | 60x2 DIN 471 |

2T2079i



Lumilinko LL 4271

2T2079i

| Osa Pos. Pos. Item | Määrä Antal Menge Qty. | Osan No. | Osan nimi | Benämning | Benennung | Description | Mitat Mått Måb Dimension |
|-----------------------------|---------------------------------|---------------|-----------------|---------------|-----------------|-----------------|-----------------------------------|
| 1 | 1 | 3T5458 | Suunnanvaihtaja | Växellåda | Antriebskasten | Gearbox | PW5D-00 |
| 2 | 1 | 3T5353 | Kiinnityslevy | Fästplatta | Festungplatte | Fastening plate | |
| 3 | 2 | 3T5356 | Kiinnitin | Fäste | Aufnahme | Fastener | |
| 4 | 8 | 0335040 | Kuusioruuvi | Sexkantskruv | Schraube | Hexagon screw | M16X45 S 8.8 DIN933 |
| 5 | 8 | 0006380 | Kuusiomutteri | Sexkantmutter | Sechskantmutter | Hexagonal nut | M16 S NYLOC DIN985 |
| 6 | 8 | 0250140 | Aluslevy | Bricka | Unterplatte | Washer | M16 S DIN 9021 |
| 7 | 8 | 0007150 | Aluslevy | Bricka | Unterplatte | Washer | M16 S DIN 125A |
| 8 | 1 | DBI tulppa 70 | Tulppa | Plugg | Pfropfen | Plug | |

NOKKA OY

| | |
|-------------------------------|-----------------------------------|
| Forest Division | Forest Division |
| <i>PL 4, 40951 Muurame</i> | <i>FIN-40950 Muurame, Finland</i> |
| <i>Puhelin 044 7624 510</i> | <i>Tel. +358 44 7624 510</i> |
| <i>Telefax (014) 3100 206</i> | <i>Fax +358 14 3100 206</i> |